



Jednopriestorový vetrací systém so spätným získavaním tepla



*vento expert a50-1 Wv.2 vento
expert duo a30-1 Wv.2*

SK

OPERAČNÝ MANUÁL



BLAUBERG
Ventilatoren

OBSAH

Bezpečnostné predpisy	2
Použitie	4
Rozsah doručenia	4
Opis označenia	4
Technické špecifikácie	5
Dizajn a funkčnosť	6
Montáž a príprava na prevádzku	8
Sieťové pripojenie a riadenie	11
Pokyny na údržbu	24
Predpisy o skladovaní a preprave	26
Záruka výrobcu	27
Správa o prijatí	31
Informácie o predajcovi	31
Správa o zhromaždení	31
Záručný list	31

Tento návod na obsluhu je najdôležitejším dokumentom pre obsluhu a je zameraný na odborníkov a pracovníkov údržby, ako aj na prevádzkový personál. Návod na obsluhu obsahuje informácie o zamýšľanom použití, technických údajoch, funkčnosti a inštalácii prístroja Vento Expert (Duo) AWW.2 a všetkých jeho úpravách.

Odborný personál a personál údržby by mal absolvovať školenie o vetraní a musí vykonávať prácu v súlade s platnými miestnymi predpismi o bezpečnosti práce, stavebnými normami a normami.

Informácie uvedené v tomto návode na obsluhu sa považujú za správne v čase písania dokumentu.

Za účelom implementácie aktuálneho technického vývoja si spoločnosť vyhradzuje právo kedykoľvek vykonať zmeny v dizajne, technických vlastnostiach a rozsahu dodávky prístroja. Žiadna časť tejto publikácie sa nesmie reprodukovat', prenášať, ukladať v informačnom vyhľadávacom systéme alebo akýmkoľvek spôsobom preložiť do iných jazykov bez predchádzajúceho písomného súhlasu spoločnosti.

BEZPEČNOSTNÉ PREDPISY

- Pred inštaláciou prístroja si pozorne prečítajte tento návod na obsluhu!
- Pri inštalácii a prevádzke prístroja sa musia striktno dodržiavať požiadavky tohto návodu na obsluhu, ako aj miestne elektrické predpisy, stavebné a protipožiarne normy.
- Varovania v návode na obsluhu treba brať vážne, pretože obsahujú základné bezpečnostné informácie. Nedodržanie pravidiel a preventívnych opatrení môže mať za následok zranenie osôb alebo poškodenie zariadenia. Po dôkladnom prečítaní návodu na obsluhu je potrebné tento návod uschovať po celú dobu životnosti prístroja.
- Ak je prevádzka zariadenia odovzdaná inej osobe, musí sa zabezpečiť odovzdanie tohto návodu na obsluhu.

NÁVOD NA MONTÁŽ A PREVÁDZKU ZARIADENIA



- Pred každou montážou musí byť prístroj odpojený od zdroja napájania.



- Zariadenie musí byť vybalené opatrne.



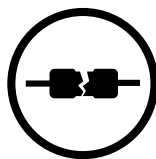
- Musí byť zaručené bezpečné uzemnenie systému!



- Pri inštalácii prístroja sú elektrické bezpečnostné predpisy presne poznačiť!



- Neoprávnené zmeny napájacieho kábla nie sú povolené.
- Neohýbajte napájací kábel.
- Nepoškodujte napájací kábel. Na sieťový kábel nekladte žiadne predmety.



- Žiadne poškodené komponenty alebo pripojenie k zdroju napájania používajte poškodené elektrické vedenie.



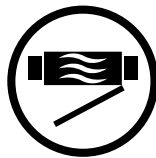
- Nikdy sa nedotýkajte ovládacieho zariadenia mokrými rukami!
- Pred opravou prístroja si osušte ruky.



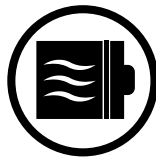
- Prístroj nesmú obsluhovať deti.



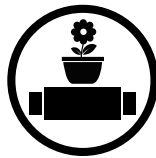
- Oheň a výbušné látky sa nesmú nachádzať v blízkosti prístroja!



- Počas prevádzky prístroj neotvárajte.



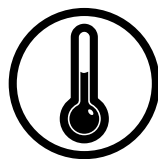
- Nikdy nezakrývajte vetracie potrubie, keď je prístroj v prevádzke.



- Na prístroj si nesadajte a nekladte naň žiadne predmety!



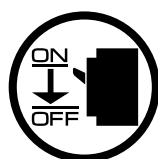
- Sieťový kábel udržiajte v dostatočnej vzdialenosti od vykurovacích zariadení alebo iných zdrojov tepla.



- Nepoužívajte prístroj mimo stanoveného teplotného rozsahu pracovať.
- Nepoužívajte prístroj v agresívnom alebo výbušnom prostredí pracovať.



- Nečistite prístroj vodou.
- Chráňte elektrické časti pred vniknutím vody.



- Pred všetkými údržbárskymi prácami musí byť prístroj odpojený od zdroja napájania.



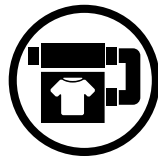
- V prípade hluku alebo dymu okamžite odpojte prístroj od napájania a kontaktujte zákaznícky servis kontaktovať.



- Nasmerujte vzduch unikajúci zo zariadenia na zdroje ohňa.



- Ak je zariadenie v nepretržitej prevádzke, pravidelne kontrolujte bezpečnosť spojovacích spojení.



- Používajte prístroj iba na určené účely!



PO JEHO ŽIVOTNOSTI MUSÍ BYŤ ZARIADENIE LIKVIDOVANÉ SAMOSTATNE. ZARIADENIE SA NEMUSÍ ZNEŠKODŇOVAŤ SO ZOSTÁVAJÚCIM ODPADOM.

POUŽITIE

Ventilačný systém je určený na riadenú výmenu vzduchu v bytoch, rodinných domoch, kaviarňach, hoteloch a iných bytových a komerčných priestoroch. Ventilačný systém je vybavený keramickým výmenníkom tepla na ohrev čerstvého vzduchu pomocou predtým odobratého tepla z odpadového vzduchu.

Ventilačný systém je navrhnutý pre inštaláciu do otvoru pre jadro cez vonkajšiu stenu budovy.



ZARIADENIE NESMIE BYŤ DOPRÁVANÉ DETI, FYZICKY ALEBO DUŠEVNE ZDRAVOTNE, ALEBO NEKVALIFIKOVANÉ OSOBY.

INŠTALÁCIA A ZAPOJENIE ZARIADENIA SÚ POVOLENÉ IBA ODBORNÍKMI PO VHODNOM POKYNE.

ZARIADENIE MUSÍ BYŤ UMIESTNENÉ, ABY DETI NEMALI PRÍSTUP K ZARIADENIU.

Ventilačný systém je navrhnutý pre nepretržitú prevádzku s trvalým napájaním.

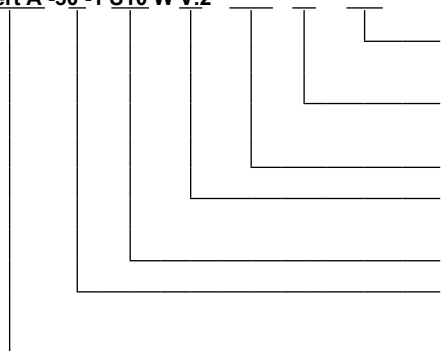
Dopravné médium nesmie obsahovať žiadne výbušné ani horľavé látky, chemické výpary, lepkavé látky, vlákna, prach, sadze, olejové častice alebo iné škodlivé látky ako jedy, patogény atď.

ROZSAH DORUČENIA

Priezvisko	číslo	
	Expert na Vento	Vento Expert Duo
Prvok interiéru	1 kus.	1 kus.
Vetracie potrubie	1 kus.	1 kus.
Časť na oddeľovanie vzduchu	-	3-6 ks
kazeta	1 kus.	1 kus.
Vonkajšia kapučňa	1 kus.	1 kus.
diaľkové ovládanie	1 kus.	1 kus.
Kartónová montážna šablóna	1 kus.	1 kus.
Montážna sada	2 balenia	2 balenia
Polystyrénové kliny	1 veta	1 veta
operačný manuál	1 kus.	1 kus.
Návod na inštaláciu vetracieho krytu	1 kus.	1 kus.
balenie	1 kus.	1 kus.

POPIS OZNAČENÍ

VENTO Expert A -50 -1 S10 W V.2



Verzia zariadenia

V.2: Ovládané pomocou WLAN, nie je potrebné žiadne pripojenie k PC

Typ kontroly

W: Pripojenie cez WLAN

Model ventilačnej kukly

Úprava krytu

1: plochý kryt

Nominálna rýchlosť dodania, m·s⁻¹·H

Prierez ventilačného potrubia

R: okrúhle

Modelová rada ventilačných systémov

Expert: Séria reverzibilných, jednosmerných ventilačných systémov Expert Duo: Séria reverzibilných, obojsmerných ventilačných systémov

TECHNICKÉ ŠPECIFIKÁCIE

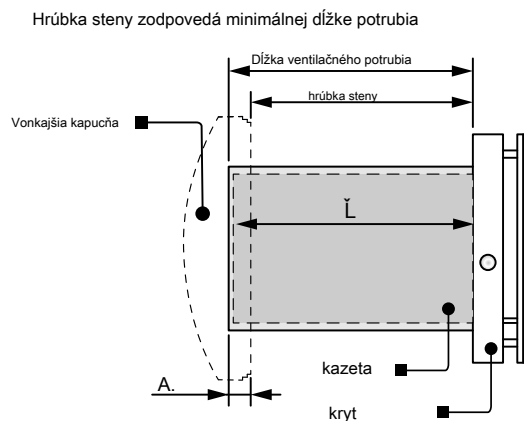
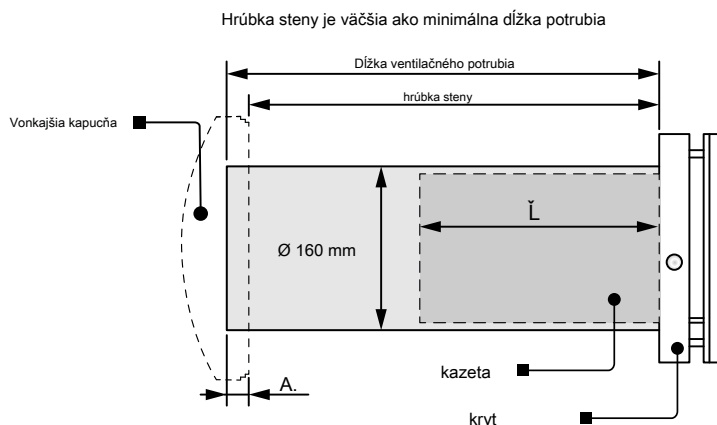
Ventilačný systém sa používa v uzavretých miestnostiach za nasledujúcich podmienok:

- Vento Expert: teplota vonkajšieho vzduchu od -20 ° C do +40 ° C a relatívna vlhkosť vzduchu maximálne 50%
- Vento Expert Duo: teplota vonkajšieho vzduchu od -15 ° C do +40 ° C a relatívna vlhkosť vzduchu maximálne 65% .Vetrací systém patrí do triedy elektrických vetracích systémov II.

Trieda ochrany proti vniknutiu cudzích telies a vniknutiu vody: IP24.

Dizajn prístroja sa neustále vyvíja a optimalizuje, a preto sa niektoré modely môžu líšiť od popisu v tomto návode na obsluhu.

Technické údaje sú pre každý ventilačný systém uvedené osobitne na štítku na kryte systému.



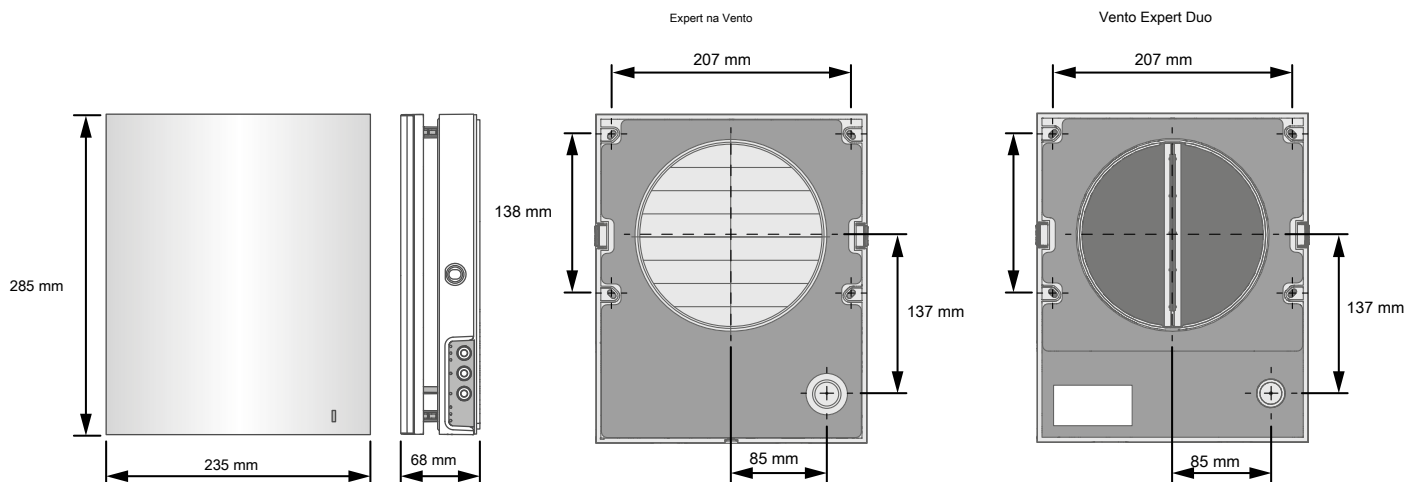
A: vyčnievajúca časť ventilačného potrubia na vonkajšej stene, v závislosti od modelu ventilačného krytu.

L: dĺžka náplne. Podľa modelu ventilačného systému.

Model ventilačného systému	L, mm
Vento Expert A50-1WV.2	250
Vento Expert Duo A30-1WV.2	280

Dĺžka ventilačného potrubia a model ventilačného krytu závisia od modelu zariadenia (pozri popis označení, strana 4). Vonkajšie a pripojovacie rozmery ventilačného krytu, hodnota vyčnievajúcej časti ventilačného potrubia na vonkajšej stene A a montážne kroky ventilačného krytu sú uvedené v návode na montáž ventilačného krytu.

Vonkajšie rozmery vonkajšieho krytu sú zobrazené nižšie.



Длина воздуховода (толщина стены)

DIZAJN A FUNKČNOSŤ

Ventilačný systém sa skladá z vnútorného prvku s ozdobným krytom, kartuše, ventilačného potrubia a vonkajšej ventilačnej kukly.

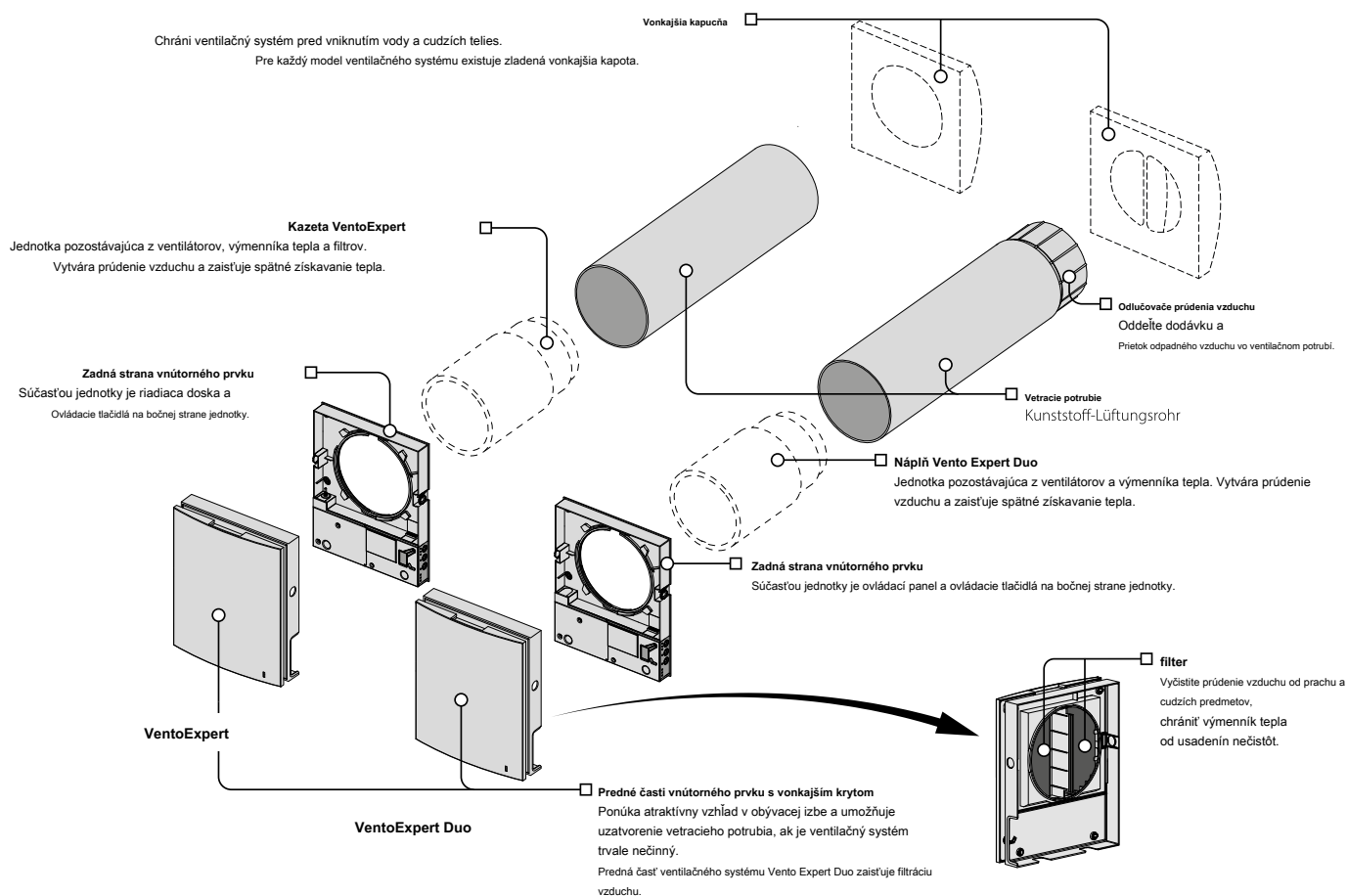
Náplň je najdôležitejšou súčasťou ventilačného systému. Kazeta sa skladá z ventilátorov, výmenníka tepla a dvoch hrubých filtrov, ktoré zabraňujú vnikaniu prachu a cudzích telies do výmenníka tepla a ventilátora.

Vnútorný prvok je vybavený uzatváracími chlopňami. Keď je ventilačný systém vypnutý, klapka sa zatvorí, aby sa zabránilo spätnému prúdeniu vzduchu.

Vento Expert Duo je vybavená sadou rozdeľovačov prúdenia vzduchu. Konštrukcia dodávaného vetracieho krytu umožňuje prúdenie privádzaného a odvádzaného vzduchu v opačnom smere.

Na vonkajšej strane budovy musí byť nainštalovaný externý vetrací kryt, ktorý zabráni vstupu vody a hrubých cudzích telies do ventilačného systému.

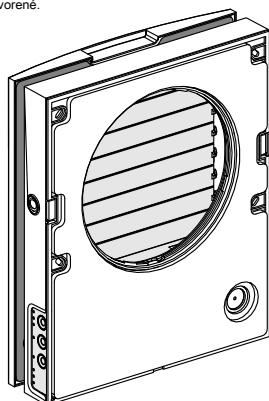
ŠTRUKTÚRA VENTILAČNÉHO SYSTÉMU



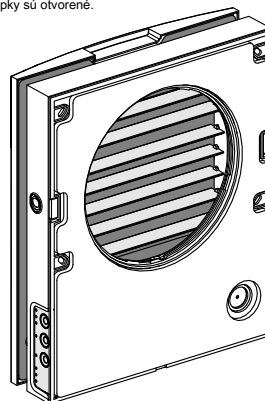
AKO FLAPS PRACUJÚ NA VENTOEXPERTE

Vnútorný prvok je vybavený uzatváracími chlopňami. Keď je ventilačný systém v prevádzke, klapky sa otvoria a vzduch prúdi cez ventilačný systém. Klapky sa zatvoria do 2 minút po vypnutí ventilačného systému.

Klapky sú zatvorené.



Zatváracie klapky sú otvorené.



PREVÁDZKOVÉ REŽIMY

Expert na Vento	Vento Expert Duo
<p>Režim ventilácie: Ventiláčny systém pracuje v režime privádzaného alebo odvádzaného vzduchu v nastavenej úrovni vetrania.</p> <p>V tomto prevádzkovom režime pracuje jedna skupina ventilačných systémov v režime privádzaného vzduchu a druhá skupina v režime odvádzaného vzduchu, v závislosti od polohy spínača DIP č. 3 (pozri stranu 12).</p> <p>Prevádzka na zvýšenie výkonu: Ventiláčny systém sa prepne na maximálnu rýchlosť, prevádzkový režim sa nezmení.</p> <p>Prevádzka s rekuperáciou tepla: Systém vetrania beží v dvoch cykloch po 70 sekundách s rekuperáciou tepla a vlhkosti.</p> <ul style="list-style-type: none"> • Cyklus I. Teplý odpadový vzduch sa z miestnosti odvádza cez keramický výmenník tepla. Výmenník tepla postupne absorbuje teplo a vlhkosť. Výmenník tepla sa zahrieva 70 sekúnd, potom sa ventilačný systém prepne do režimu prívodu vzduchu. • Cyklus II. Čerstvý studený vonkajší vzduch prúdi cez výmenník tepla a odoberá z neho uložené teplo, kým sa nedosiahne izbová teplota. Výmenník tepla sa na 70 sekúnd ochladí, potom sa ventilačný systém prepne do režimu odvádzaného vzduchu a cyklus sa znova spustí. Ak sú nainštalované dva ventilačné systémy, pracujú v tomto prevádzkovom režime opačným smerom. Jeden ventilačný systém pracuje v režime privádzaného vzduchu, druhý v režime odvádzaného vzduchu. <p>Prevádzka privádzaného vzduchu: ventilačný systém pracuje v režime privádzaného vzduchu bez ohľadu na polohu prepínača DIP č. 3 (pozri stranu 12).</p>	<p>Režim ventilácie: Jeden ventilátor pracuje v režime odvádzaného vzduchu, druhý v režime privádzaného vzduchu v nastavenej úrovni vetrania. Fanúšikovia nemenia smer.</p> <p>Zosilnenie: Keď je aktivovaný snímač, ventilačný systém sleduje jeden z dvoch prevádzkových režimov, ktoré sa nastavujú pomocou prepínačov DIP, keď je nastavený ventilačný systém (pozri stranu 12).</p> <p>Prepínač DIP je v polohe OFF: Ventiláčny systém pracuje v režime odsávaného vzduchu v treťom stupni vetrania (obidva ventilátory pracujú v režime odsávaného vzduchu).</p> <p>Prepínač DIP je v polohe ON: Ventiláčny systém sa prepne na najvyššiu úroveň vetrania, prevádzkový režim sa nezmení.</p> <p>Režim rekuperácie tepla: jeden ventilátor pracuje v režime odvádzaného vzduchu, druhý v režime privádzaného vzduchu.</p> <p>Ventilátory menia smer dopravy každých 70 sekúnd.</p>

MONTÁŽ A PRÍPRAVA NA POUŽITIE

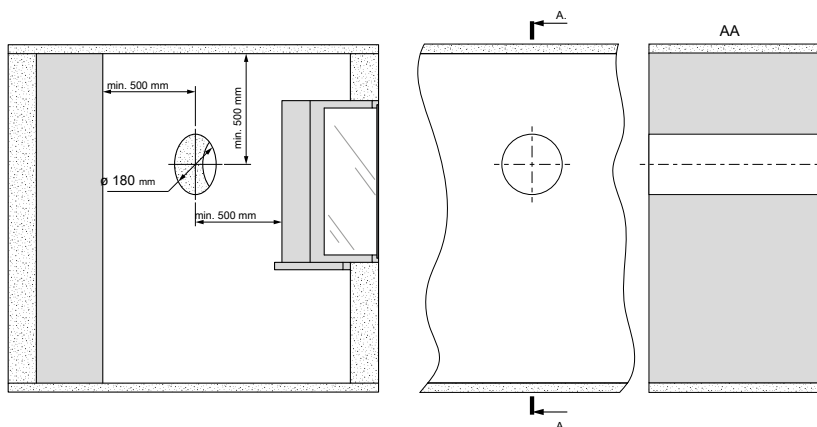


PRED INŠTALÁCIOU ZARIADENIA SI POZORNE PREČÍTAJTE TENTO NÁVOD NA OBSLUHU!

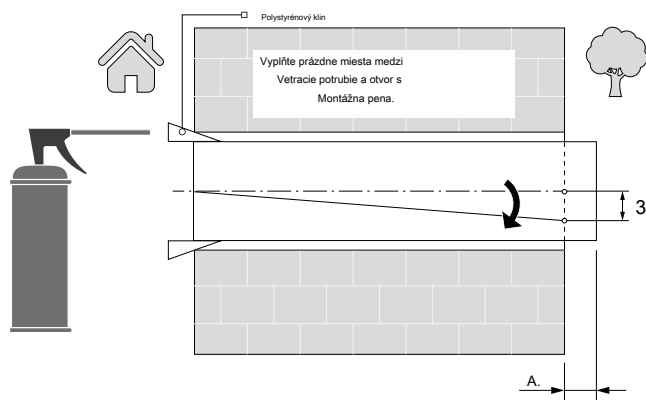


VENTILAČNÁ TRUBKA INŠTALOVANÉHO VENTILAČNÉHO SYSTÉMU NESMIE BYŤ ZATVORENÁ OD ZÁVEROV, ZÁVEROV ATD. BUDETE ZABLOKOVANÍ, AKO TOTO OVPLYVNÍ OBEH VZDUCHU.

1. Pripravte otvor pre jadro vo vonkajšej stene. Veľkosť otvoru je uvedená nižšie.



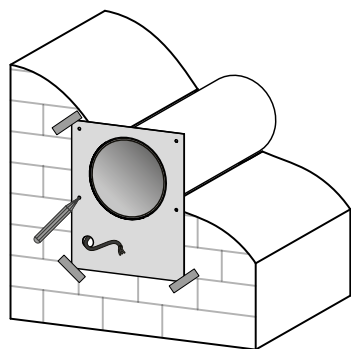
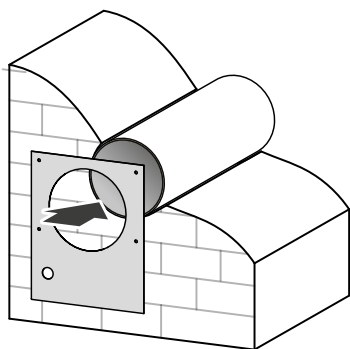
2. Vložte ventilačné potrubie do otvoru pre jadro. Na uľahčenie montáže použite dodávané polystyrénové klíny. Na vonkajšej stene musí ventilačné potrubie vyčnievať zo steny o vzdialenosť A, ktorá je potrebná na montáž vonkajšieho ventilačného krytu. Vzdialenosť A je uvedená v návode na montáž vetracieho krytu.



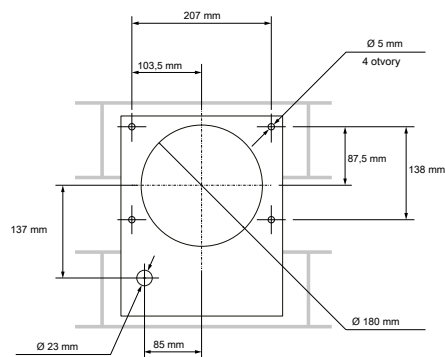
Vložte vetracie potrubie so smerom von 3 - 5 mm.

Dĺžka ventilačného potrubia sa dá nastaviť pred alebo po upevnení ventilačného potrubia v stene. V druhom prípade 3-5 mm puzdro musí byť pre dostatočný prístup k vonkajšej stene po upevnení. Je potrebné dbať na inštaláciu ventilačného potrubia.

3. Dodanú montážnu šablónu pripevnite lepiacou páskou na vnútornú stenu. Veľký otvor v montážnej šablóne musí byť v jednej osi s ventilačným potrubím. Na vyrovnanie podlahy sa odporúča použiť vodováhu. Označte otvory pre hmoždinky pre zasunutie hmoždiniek z upevňovacej sady a vyvítajte otvory do požadovanej hĺbky. Vedte napájací kábel ventilačného systému zo steny cez označený otvor na šablóne.

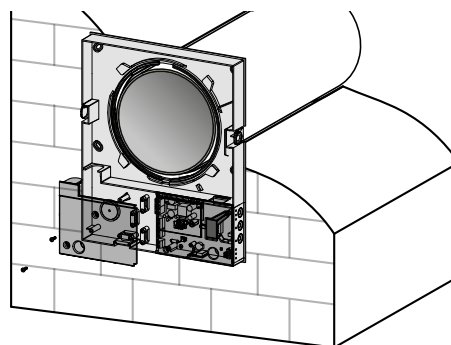
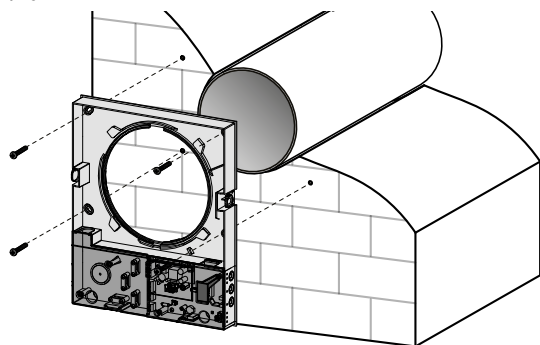


Označenie montážnych otvorov

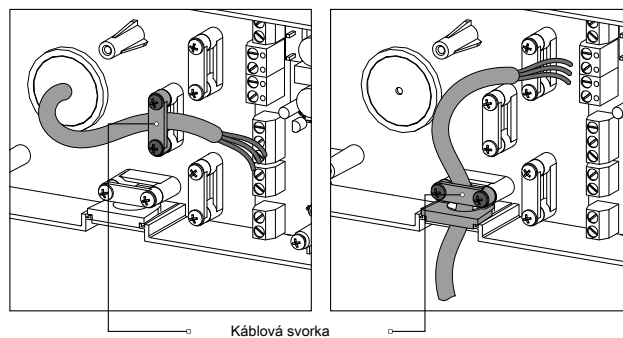


4. Stlačením bočných západiek oddelíte prednú časť vnútorného panelu od zadnej.

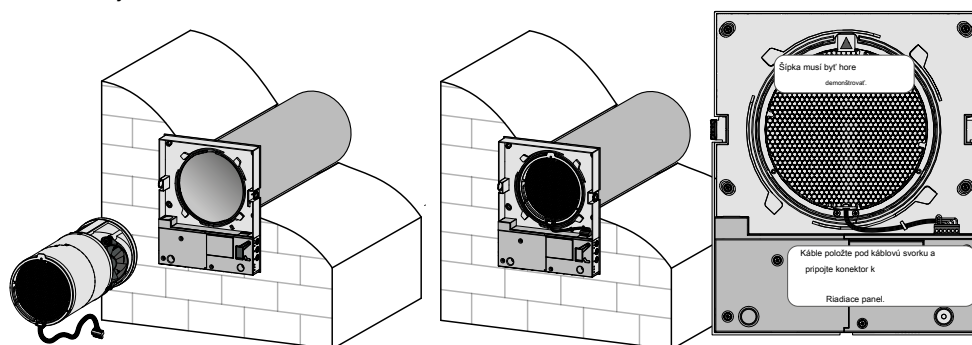
5. Zadnú stranu vnútorného prvku pripevnite pomocou skrutiek z upevňovacej súpravy k stene. Odskrutkujte skrutky na priehľadnom kryte, aby ste získali prístup k pripojovacím svorkám.



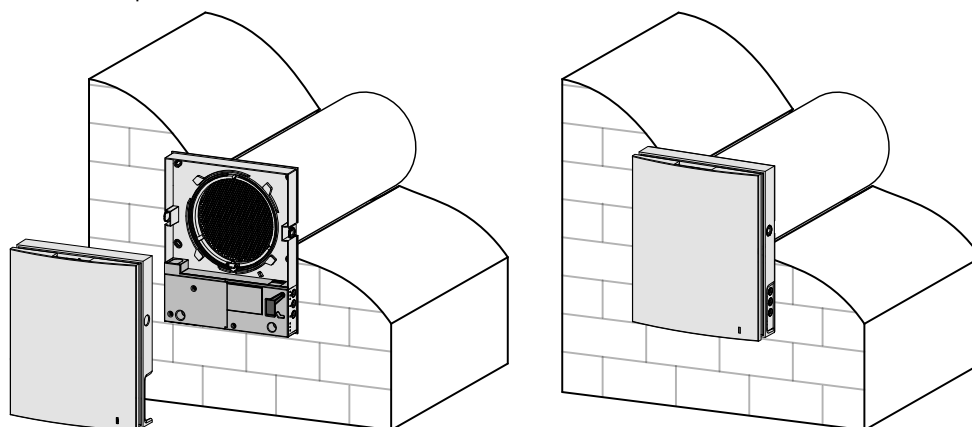
6. Vedte napájací kábel podľa obrázka. Pripojte ventilačný systém k zdroju napájania podľa schémy externého pripojenia (pozri stranu 11). Napájací a signálny kábel upevnite pomocou káblvej svorky. Po pripojení nasadte priehľadný kryt.



7. Vložte náplň do odvodušňovacej trubice, ako je to znázornené nižšie. Pri zostavovaní dbajte na to, aby šípka smerovala nahor. Potom pripevnite kábel a pripojte konektor k ovládacej doske.

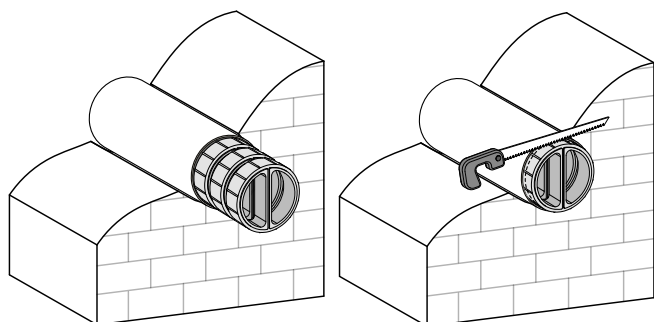


8. Pripevnite prednú časť vnútorného prvku.



Vento Expert Duo

9. Z vonkajšej strany vložte odlučovače prúdenia vzduchu do odvodušňovacieho potrubia. Vložte požadovaný počet odlučovačov prúdenia vzduchu do odvodušňovacej trubice až na doraz k vložke. Označte vyčnievajúci koniec posledného rozdeľovača prúdenia vzduchu tak, aby bol zarovnaný s odvodušňovacím potrubím, odstráňte posledný rozdeľovač prúdenia vzduchu a odrežte ho po značke. Vložte prispôsobené oddeľovače prúdenia vzduchu do odvodušňovacieho potrubia.



10. Namontujte ventilačný kryt. Montáž vonkajšej kukly je uvedená v návode na montáž vetracej kukly.

HLAVNÉ ZAPOJENIE A KONTROLA



PRED VŠETKÝMI PRÁCAMI ODPOJTE ZARIADENIE OD NAPÁJANIA.

ELEKTRICKÉ ZAPOJENIA MÔŽE VYDÁVAŤ IBA AUTORIZOVANÝ ŠPECIÁL!

KĹÚČOVÉ ELEKTRICKÉ ÚDAJE ZARIADENIA SÚ UVEDENÉ NA ŠTÍTKU VÝROBCA.



KAŽDÁ VNÚTORNÁ ÚPRAVA SPOJENÍ JE ZAKÁZANÁ A ZRUŠÍ ZÁRUKU.

Zariadenie je určené na pripojenie k jednofázovej sieti striedavého prúdu s napätím 100 - 240 V / 50 (60) Hz. Kroky montáže kladenia silových a signálnych káblov sú popísané v kapitole «Montáž a príprava na použitie». Elektrické pripojenie sa vykonáva cez izolované, odolné, opláštené a teplotne odolné elektrické vedenie (káble, olovené vodiče).

Napájací kábel s minimálnym prierezom 0,25 - 0,75 mm² pre elektrické pripojenie a signálny kábel s minimálnym prierezom 0,25 mm² použitie. Uvedený prierez vodiča je iba orientačný. Signálny kábel musí byť tieneny! Pri výbere vhodného ističa vedenia je potrebné zohľadniť maximálny prúd záťaže a maximálnu teplotu drôtu, ktoré závisia od typu vodiča, izolácie, dĺžky a typu inštalácie vodiča. Na všetky elektrické pripojky používajte iba medené káble.

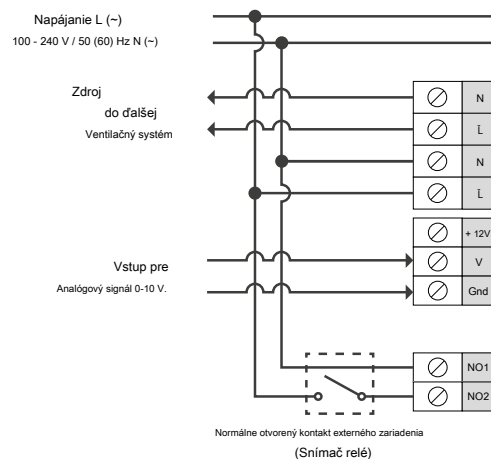
Elektrické zapojenie vykonajte pomocou svorkovnic podľa schémy externého zapojenia a označenia svoriek.

Pripojte ventilačný systém k napájacemu zdroju pomocou externého ističa s elektromagnetickým uvoľnením, ktorý je integrovaný do elektrického vedenia v dome. Menovitý vypínací prúd ističa musí prekročiť prúdový odber prístroja, pozri štítok na kryte systému.

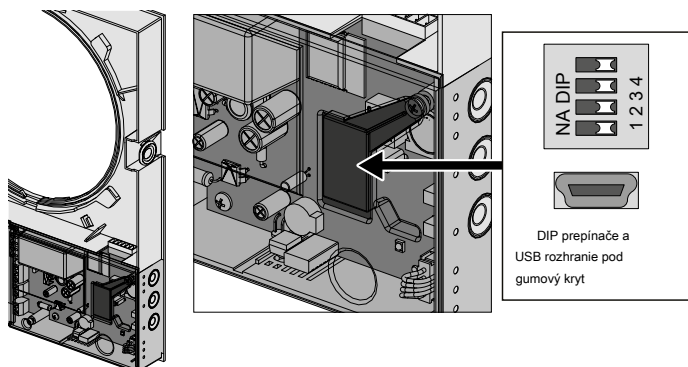
Keď sa normálne otvorený kontakt externého zariadenia zatvorí, prepne sa ventilačný systém na maximálnu úroveň vetrania.

K ventilačnému systému je možné pripojiť aj analógový snímač 0-10 V.

SCHÉMA ZAPOJENIA PRE VONKAJŠIE SPOJENIA













NASTAVENIE VENTILAČNÉHO SYSTÉMU



Pred prvým použitím ventilačného systému nastavte ventilačný systém prepínačom DIP na ovládacej doske.

Pre prístup k prepínaču DIP odstráňte prednú časť vnútorného prvku a otvorte gumový kryt, ktorý zakrýva spínač.

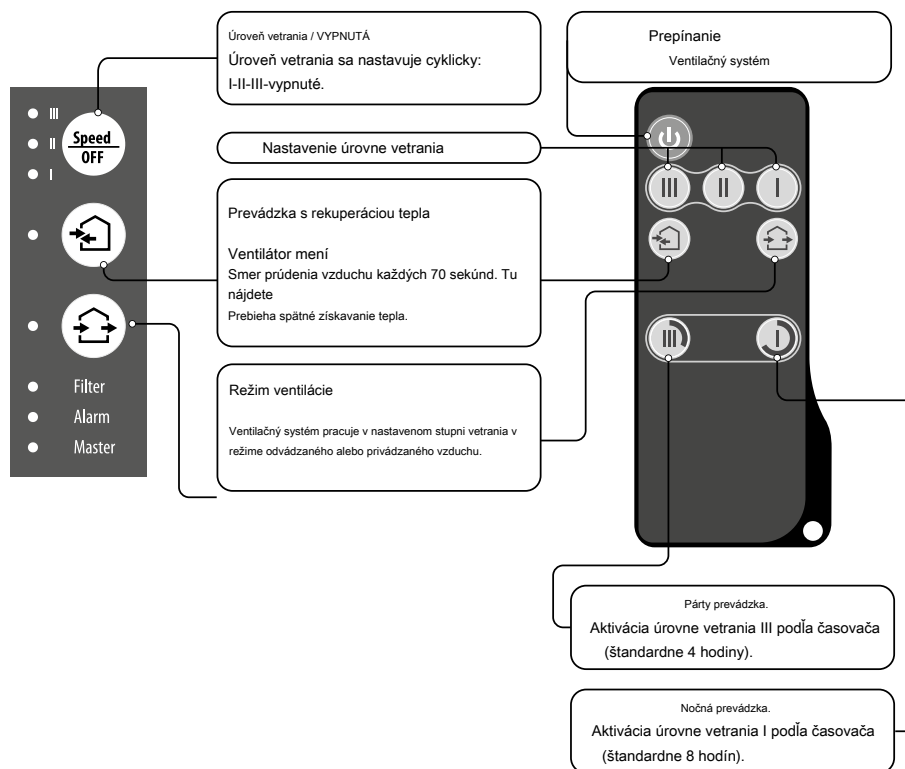
POLOHA DIP SPÍNAČA

Nastavenie prevádzkových režimov ventilačného systému	
 1	OFF: hlavný systém
 1	ZAPNUTÉ: podriadený systém
Nastavenie pohotovostného režimu	
 2	OFF: Ventilačný systém je v pohotovostnom režime vypnutý.
 2	ZAPNUTÉ: Ventilačný systém pracuje v prvom pohotovostnom režime v pohotovostnom režime.
Nastavenie smeru prúdenia vzduchu v režime vetrania s bežiacimi ventilátormi pre VentoExpert	
 3	VYPNUTÉ: Ventilačný systém pracuje v režime odpadového vzduchu.
 3	ZAPNUTÉ: Ventilačný systém pracuje v režime privádzaného vzduchu.
Nastavenie režimu zosilnenia (spustenie jedného zo senzorov) pre Vento Expert Duo	
 3	VYPNUTÉ: Po spustení snímača beží ventilačný systém v treťom stupni vetrania v režime odpadového vzduchu.
 3	ZAPNUTÉ: Po spustení snímača beží ventilačný systém v treťom stupni vetrania v režime spätného získavania tepla.
Obnovte pôvodné nastavenia	
 4	OFF: štandardná prevádzka
 4	ZAPNUTÉ: Obnovenie pôvodných nastavení. Prepnete zapnutý ventilačný systém do polohy ON. Po akustickom signáli prepnete prepínač do polohy OFF.





KONTROLA VENTILAČNÉHO SYSTÉMU

Ventilačný systém sa ovláda pomocou nasledujúcich ovládacích zariadení:








- Infračervené diaľkové ovládanie
- Gombíky na boku vnútorného prvku (pozri obrázok nižšie)
- Aplikácia „Blauberg Vento V.2“ na mobilnom zariadení (smartphone alebo tablet)



KONTROLA VENTILAČNÉHO SYSTÉMU TLAČIDLAMI NA VNÚTORNOM PRVKU

	<p>Úroveň vetrania sa nastavuje cyklicky: I-II-III-Pohotovostný režim. Všetky pripojené ventilačné systémy v rade pracujú v nastavenej úrovni vetrania (nastavená prostredníctvom nadradených systémov).</p> <p>I: Ak sa displej rozsvieti nepretržite, znamená to, že ventilačný systém je v prvom stupni vetrania. Blikanie displeja ukazuje aktiváciu časovača v Nočná prevádzka o.</p> <p>I a II: Trvalé rozsvietenie displejov I a II indikuje činnosť ventilačného systému v úrovni vetrania II.</p> <p>I, II a III: Trvalé rozsvietenie displejov I, II a III indikuje činnosť ventilačného systému v úrovni vetrania III.</p> <p>Súčasné blikanie displejov I, II a III ukazuje, že časovač bol aktivovaný Párty prevádzka alebo časovač oneskorenia vypnutia v režime zosilnenia, keď sa aktivujú pripojené externé snímače alebo zabudovaný snímač vlhkosti.</p> <p>Striedavé blikanie displejov I, II a III indikuje činnosť ventilačného systému vo ventilačnom stupni, ktorý sa nastavuje pomocou mobilného zariadenia pomocou rolovacej lišty na ručné ovládanie alebo aktivovanú časovo riadenú prevádzku.</p>
	<p>Prevádzka s rekuperáciou tepla <u>Expert na Vento</u></p> <p>Smer otáčania ventilátora sa mení každých 70 sekúnd. Tu dochádza k spätnému získavaniu tepla. Ak chcete ventilačný systém nastaviť do opačného smeru, zmeňte polohu prepínača DIP č. 3.</p> <p><u>Vento Expert Duo</u></p> <p>Smer otáčania ventilátorov sa mení každých 70 sekúnd. Tu dochádza k spätnému získavaniu tepla.</p>
	<p>Režim ventilácie <u>Expert na Vento</u></p> <p>Ventilačný systém pracuje v nastavenej úrovni vetrania v režime odvádzaného alebo privádzaného vzduchu. Smer prúdenia vzduchu závisí od polohy DIP spínača # 3.</p> <p><u>Vento Expert Duo</u></p> <p>Jeden ventilátor pracuje v režime odvádzaného vzduchu, druhý v režime privádzaného vzduchu v nastavenej úrovni vetrania. Fanúšikovia nemenia smer.</p>
<p>Ak tlačidlá „Rekuperácia tepla“ a „Vetranie“ nesvietia, znamená to, že ventilačný systém sa nevyhnutne aktivuje v režime privádzaného vzduchu. Tento prevádzkový režim je možné aktivovať iba prostredníctvom mobilnej aplikácie.</p>	
<p>filter</p>	<p>90 dní po nainštalovaní kazety sa rozsvieti indikátor výmeny filtra. V takom prípade sa musia filtre vymeniť alebo vyčistiť podľa pokynov v údržbe.</p> <p>Po výmene filtra resetujte časovač filtra pomocou aplikácie v mobilnom zariadení alebo stlačte</p>  <p>tlačidlo na interiérovom prvku hlavného systému po dobu 5 sekúnd, kým nezaznie akustický signál.</p>
<p>poplach</p>	<p>Indikácia alarmu. V prípade poruchy sa rozsvieti alebo bliká kontrolka alarmu na prvku interiéru ventilačného systému. Príčiny blikania displeja:</p> <ul style="list-style-type: none"> • Batéria je príliš nízka • Neexistuje spojenie medzi hlavným systémom a smerovačom • Vypnutie alarmu ventilačného systému <p>Ak v sieti beží niekoľko pripojených ventilačných systémov, všetky ostatné ventilačné systémy v sérii sa v prípade alarmu vo ventilačnom systéme Vento Expert vypnú. Displej alarmu bliká na chybnom ventilačnom systéme a svieti na pripojených ventilačných systémoch, ktoré boli vypnuté. V takom prípade budú ventilačné systémy Vento Expert Duo naďalej fungovať.</p> <p>V prípade vypnutia alarmu ventilačného systému Vento Expert Duo nemá chybný ventilačný systém vplyv na funkciu ostatných ventilačných systémov v sieti.</p> <p>V prípade poruchy komunikácie medzi hlavným systémom a smerovačom na viac ako 20 sekúnd sa ventilačný systém prepne do pohotovostného režimu (bliká displej alarmu) a podriadené systémy nehlásia žiadne pripojenie k hlavnému systému (pozri popis hlavný displej). Po obnovení spojenia sa podriadené systémy automaticky synchronizujú s nadradeným systémom.</p>
<p>pán</p>	<p>Nepretržité rozsvietenie displeja ukazuje, ktorý systém je hlavným systémom v sérii.</p> <p>Blikajúci displej ukazuje, ktorý je podriadený systém a že nie je spojený s nadradeným systémom. Ak displej nesvieti, znamená to, že ide o podriadený systém a že podriadený systém je pripojený k nadradenému systému.</p>
<p>Súčasné blikanie všetkých displejov na kryte ventilačného systému indikuje režim nastavenia.</p>	

DIAĽKOVÉ OVLÁDANIE VENTILAČNÉHO SYSTÉMU

	<p>Zapnutie / pohotovostný režim</p> <p>Pohotovostný režim závisí od polohy prepínača DIP č. 2 (pozri obr. 12). Rovnakým tlačidlom resetujte budík a vypnite časovače.</p>
	<p>Nastavenie úrovne vetrania: III-II-I</p>
	<p>Prevádzka s rekuperáciou tepla</p> <p><u>Expert na Vento</u></p> <p>Smer otáčania ventilátora sa mení každých 70 sekúnd.</p> <p>Tu dochádza k spätnému získavaniu tepla. Smer prúdenia vzduchu závisí od polohy DIP spínača # 3.</p> <p><u>Vento Expert Duo</u></p> <p>Smer otáčania ventilátorov sa mení každých 70 sekúnd. Tu dochádza k spätnému získavaniu tepla.</p>
	<p>Režim ventilácie</p> <p><u>Expert na Vento</u></p> <p>Ventilačný systém pracuje v nastavenom stupni vetrania v režime odvádzaného alebo privádzaného vzduchu. Smer prúdenia vzduchu závisí od polohy DIP spínača # 3.</p> <p><u>Vento Expert Duo</u> Jeden ventilátor pracuje v režime odvádzaného vzduchu, druhý v režime privádzaného vzduchu na nastavenej úrovni vetrania. Smer prúdenia vzduchu sa nemení.</p>
	<p>Ovládacie tlačidlá časovača:</p> <p> Párty prevádzka: Časovač aktivuje úroveň vetrania III ventilačného systému (štandardne na 4 hodiny). Čas je možné nastaviť pomocou aplikácie.</p> <p> Nočná prevádzka: časovač aktivuje úroveň vetrania I ventilačného systému (štandardne na 8 hodín). Čas je možné nastaviť pomocou aplikácie.</p> <p>Po uplynutí nastaveného času sa ventilačný systém vráti do predtým nastaveného prevádzkového režimu.</p> <p>Ak chcete deaktivovať časovač, stlačte ľubovoľné tlačidlo pre nastavenie úrovne vetrania alebo stlačte znova jedno z ovládacích tlačidiel časovača.</p>

KONTROLA VENTILAČNÉHO SYSTÉMU MOBILNOU APLIKÁCIOU

Ak chcete systém ovládať pomocou mobilného zariadenia, nainštalujte si aplikáciu Blauberg Vento V.2.

[Blauberg Vento V.2 - App Store](#)

[Blauberg Vento V.2 Play Market](#)

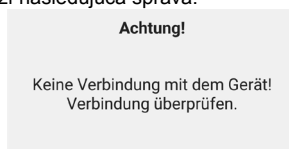


Verzia operačného systému mobilného zariadenia musí zodpovedať parametrom:

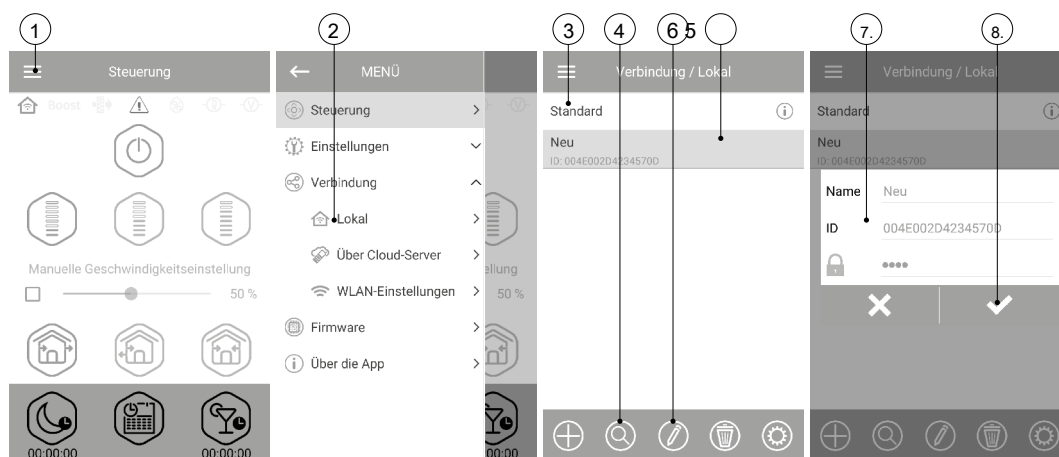
- iOS: 8 alebo novšia verzia. Kompatibilné s iPhone, iPad, iPod.
- Android: 4 alebo novšia verzia

PRIPOJENIE APLIKÁCIE K VENTILAČNÉMU SYSTÉMU

Ak chcete ovládať ventilačný systém, stiahnite si program Blauberg Vento V.2 a nainštalujte ho do mobilného zariadenia. Ak je program spustený bez pripojenia k systému, na displeji mobilného zariadenia sa zobrazí nasledujúca správa:



V predvolenom nastavení funguje ventilačný systém ako prístupový bod WLAN. Pripojte mobilné zariadenie k prístupovému bodu WiFi s názvom (FAN + 16 znakov sériového čísla), ako je uvedené na kryte pod vonkajším krytom. Heslo prístupového bodu WLAN: 11111111.



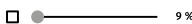








Otvorte aplikáciu Blauberg Vento V.2 a vytvorte nové pripojenie nasledovne:







1. Vyvolajte ponuku aplikácie.
2. Vyberte si **Pripojenie / miestne**.
3. Ak ventilátor beží v režime prístupového bodu WiFi, vyberte predvolené pripojenie. Pri pripájaní cez smerovač začnite hľadať ventilačné systémy v sieti.
4. V zozname sa zobrazí nové pripojenie so zodpovedajúcim ID; vyberte toto. Upravte podrobnosti pripojenia.
- 6.
7. V prípade potreby zmeňte názov pripojenia a zadajte heslo. 1111 je štandardné heslo (zobrazuje sa v zozname záznamov).
POZOR!!! V tejto fáze nie je možné heslo zmeniť!
8. Potvrďte zadané údaje.

Po vytvorení spojenia otvorte ponuku a vyberte položku **kontrola**.

POPIS TLAČIDIEL APLIKÁCIE

	V pohotovostnom režime. Z Pohotovostný režim závisí od polohy DIP prepínača č.2 (viď strana 12).
	Nastavenie úrovne vetrania: I-II-III
	Ručné nastavenie rýchlosti. Začiarknutím políčka aktivujete posúvač.
	<p>vetranie</p> <p><u>Expert na Vento</u></p> <p>Ventilačný systém pracuje v nastavenom stupni vetrania v režime odvádzaného alebo privádzaného vzduchu. Smer prúdenia vzduchu závisí od polohy DIP spínača č.3.</p> <p><u>Vento Expert Duo</u></p> <p>Jeden ventilátor pracuje v režime odvádzaného vzduchu, druhý v režime privádzaného vzduchu v nastavenej úrovni vetrania. Smer prúdenia vzduchu sa nemení.</p>
	<p>Prevádzka s rekuperáciou tepla</p> <p>Ventilátor mení smer prúdenia vzduchu každých 70 sekúnd. Tu dochádza k spätnému získavaniu tepla.</p>
	<p>Prevádzka prívodného vzduchu</p> <p>V tomto režime pracuje ventilačný systém Vento Expert iba v režime privádzaného vzduchu. Ventilačný systém Vento Expert Duo sa prepne do režimu vetrania.</p>
	Nočná prevádzka. Aktivácia časovača pre prvú úroveň vetrania (predvolene na 8 hodín, je možné ju nastaviť v ponuke nastavení časovača).
	Časovo riadená prevádzka. Aktivácia časovo riadenej operácie.
	<p>Párty prevádzka</p> <p>Aktivácia časovača pre tretiu úroveň vetrania bez zmeny prevádzkového režimu ventilačného systému (štandardne na 4 hodiny, upraviteľné v ponuke Nastavenia - časovač).</p>

POPIS DISPLEJOV APLIKÁCIE

	<p>Aktuálny typ spojenia s ventilačným systémom.</p> <p>Domové pripojenie alebo pripojenie cez cloudové pripojenie cez internetové pripojenie.</p>
boost	<p>Indikuje aktiváciu tretej úrovne ventilácie po spustení jedného zo senzorov.</p> <p>Keď je tento režim aktivovaný, všetky ostatné prevádzkové režimy sa deaktivujú. Po uplynutí oneskorenia vypnutia (štandardne 30 minút) sa ventilačný systém prepne späť do predtým nastaveného prevádzkového režimu. Stlačte tlačidlo V pohotovostnom režime do odstavovacej prevádzky.</p>
	Zobrazenie vlhkosti. Hlásí vlhkosť nad nastavenou hodnotou.
	Displej externého snímača relé. Hlásí spustenie externého snímača relé.
	Zobrazenie externého analógového snímača 0-10 V. Hlásí prekročenie požadovanej hodnoty na externom snímači.
	<p>Indikácia alarmu. V prípade alarmu sa displej rozsvieti v dvoch farbách:</p> <p>Červená žiara označuje vypnutie alarmu ventilačného systému.</p> <p>Oranžová žiara označuje, že batéria chýba alebo je takmer nabitá.</p>
	Indikátor výmeny filtra. Ak chcete vynulovať časovač filtra, otvorte Menu - Nastavenia - Filtre .

Ak je súčasne aktivovaných niekoľko navzájom sa vylučujúcich prevádzkových režimov, je zvolený prevádzkový režim podľa nasledujúcej priority:

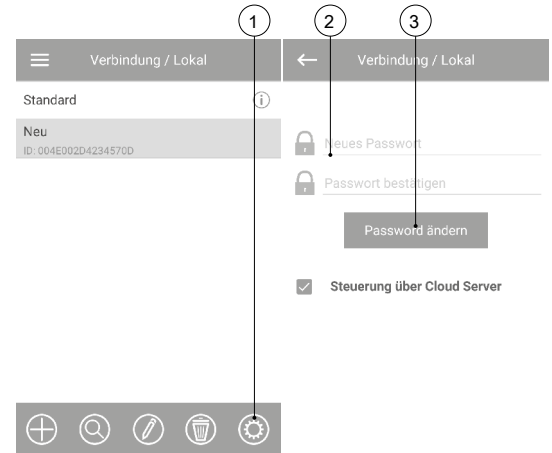
1. Časovač po prevádzke alebo časovač prevádzky strany
2. Pohotovostný režim
3. Posilnite
4. Časovo riadená prevádzka
5. Štandardná prevádzka



ZMENIŤ HESLO

Ak chcete zmeniť heslo ventilačného systému, otvorte **Menu - Pripojenie / Lokálne** v mobilnej aplikácii.

1. Vyberte typ pripojenia a stlačte tlačidlo **nastavenie**.
2. Zadáajte heslo a potvrdte ho.
3. Stlačte tlačidlo **Zmeniť heslo**.



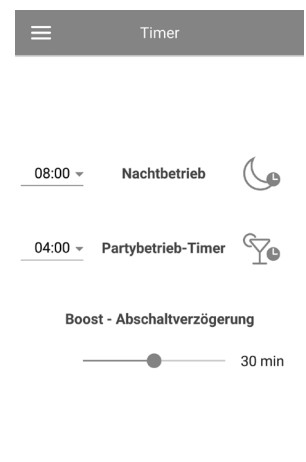
NASTAVENIE ČASOVAČA

Ak chcete nastaviť „Nočný režim“, časovače „Večierok“ a oneskorenie vypnutia zosilnenia, prejdite na **Menu - Nastavenia - Časovač** v mobilnej aplikácii.

Z **Časovač nočnej prevádzky** definuje čas prepnutia ventilačného systému na nízku úroveň vetrania po aktivácii nočného režimu (štandardne 8 hodín).

Z **Časovač párty párty** definuje čas prepnutia ventilačného systému na vysokú úroveň vetrania po aktivácii režimu párty (štandardne 4 hodiny).

Oneskorenie vypnutia pri zvýšení definuje čas oneskorenia vypnutia pri vysokej úrovni vetrania po spustení jedného zo snímačov a jeho návrate do štandardného stavu.



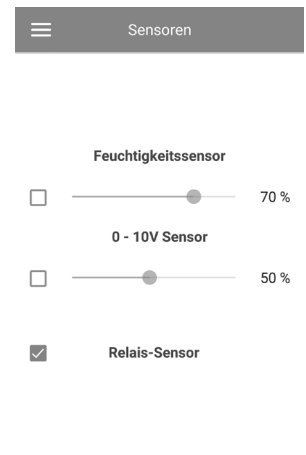
NASTAVENIE SNÍMAČOV

Ak chcete nastaviť činnosť snímača v mobilnej aplikácii, prejdite na **Menu - Nastavenia - Senzory**.

Senzor vlhkosti: Spúšťanie snímača vlhkosti. Keď vlhkosť v miestnosti stúpne nad nastavenú hodnotu, prepne sa ventilačný systém na tretiu úroveň vetrania. Po poklese vlhkosti v miestnosti pod nastavenú hodnotu sa aktivuje oneskorenie vypnutia pre režim Boost. Po uplynutí oneskorenia vypnutia sa ventilačný systém prepne na predtým nastavenú úroveň vetrania.

Spúšťanie analógového snímača 0-10 V: Ak riadiaci signál 0–10 V prekročí nastavenú hodnotu, prepne sa ventilačný systém na maximálnu úroveň vetrania. Po poklese požadovanej hodnoty pod požadovanú hodnotu sa aktivuje oneskorenie vypnutia pre režim Boost. Po uplynutí času sa ventilačný systém prepne na predtým nastavenú úroveň vetrania.

Senzor relé: Spúšťanie snímača externého relé. Po zatvorení normálne otvoreného kontaktu externého snímača relé sa ventilačný systém prepne na maximálnu úroveň vetrania. Po otvorení normálne otvoreného kontaktu sa aktivuje oneskorenie vypnutia pre režim boost. Po ukončení činnosti sa ventilačný systém prepne na predtým nastavenú úroveň ventilácie, ak sa senzor znovu nespustí.



Poznámka: Ak chcete aktivovať / deaktivovať snímače a nastaviť prahové hodnoty snímačov pre ventilačné systémy v režime slavy, postupujte takto:

- DIP prepínačom č. 1 prepnite ventilačný systém do hlavného režimu (viď strana 12).
- Nastavte ventilačný systém do režimu resetovania (viď strana 21).
- Pripojte mobilné zariadenie k ventilačnému systému (pozri strana 15).
- Nastavte senzory pomocou mobilnej aplikácie.
- Ukončite režim resetovania.
- Prepnite ventilačný systém na podriadený režim prepínačom DIP č.

NASTAVENIE DÁTUMU A ČASU

Ak chcete nastaviť dátum a čas ventilačného systému, prejdite do ponuky **Nastavenie - Dátum a čas**.

Aktuálny čas: Nastavte aktuálny čas.

Aktuálny dátum: Nastavte aktuálny dátum.

NASTAVENIE ČASOVEJ ČINNOSTI

Ak chcete nastaviť časovo riadenú operáciu v mobilnej aplikácii, prejdite na **Nastavenia ponuky - časový program**.

Pre každý deň sú k dispozícii štyri časové obdobia na nastavenie časovo riadenej prevádzky. Jedna z troch úrovní vetrania alebo **Pohotovostný režim** dá sa nastaviť.


Ak chcete zobrazit' aktuálne nastavenia pre vybraný deň v týždni, stlačte tlačidlo **Príjem**.

Ak chcete použiť vybrané nastavenia pre vybraný deň v týždni, stlačte tlačidlo

Podat' žiadosť.

Aby správne fungovala časovaná prevádzka, skontrolujte správne nastavenie dátumu a času.

RESETUJTE ČASOVAČ FILTRA

Údržba filtra sa musí vykonávať každých 90 dní s nepretržitou prevádzkou. Požiadavka na údržbu sa určuje prostredníctvom displej  zobrazené v hornej časti ovládacieho menu. Vymeňte filter a vynulujte časovač filtra.

Ak chcete vynulovať časovač filtra v mobilnej aplikácii, prejdite na ikonu **Menu - Nastavenia - Filtre**.

Potom stlačte tlačidlo **Resetujte časovač filtra**.

Tých 90 dní sa počíta iba pre hlavný systém. Indikátor výmeny filtra sa tiež zobrazuje na všetkých podradených systémoch. Vymeňte filtre na všetkých ventilačných systémoch v tej istej sieti. Po vynulovaní časovača filtra zhasne indikátor výmeny filtra na všetkých pripojených ventilačných systémoch. Časovač filtra je možné vynulovať aj pomocou tlačidla na vnútornom prvku (strana 13).

RESETUJTE NA NASTAVENIA OKIEN

Ak chcete obnoviť výrobné nastavenia v mobilnej aplikácii, prejdite na ikonu **Ponuka - Nastavenia - výrobné nastavenia**. Potom stlačte tlačidlo **Obnovte pôvodné nastavenia**.

POZOR

Obnovenie výrobných nastavení môže viesť k strate pripojenia WLAN k systému.

☰ Datum und Zeit

Aktuelle Zeit

00:16:46 ▾

Aktuelles Datum

08.05.2017 ▾

Mit einem Mobilgerät synchronisieren

☰ Zeitplan

◀ Montag ▶

Geschwindigkeit: Zeitspanne:

✿ 1 ▾ 00:00 - 06:00 ▾

✿ 1 ▾ 06:00 - 09:00 ▾

✿ 1 ▾ 09:00 - 19:00 ▾

✿ 1 ▾ 19:00 - 23:59

Empfangen

Anwenden

☰ Filter

Verbleibende Zeit bis Filterwartung

Tage:	Stunden:	Minuten:
52	6	41

Filtertimer zurücksetzen

Gesamte Betriebszeit

Tage:	Stunden:	Minuten:
37	17	28

☰ Werkseinstellungen

Auf Werkseinstellungen zurücksetzen

BEZDRÁTOVÉ PRIPOJENIE NIEKOĽKO VENTILAČNÝCH SYSTÉMOV

Ventilačný systém má dva prevádzkové režimy:

Hlavná prevádzka

V tomto režime funguje ventilačný systém ako hlavné zariadenie. Podriadené systémy a mobilné zariadenia sú pripojené k hlavnému systému prostredníctvom siete WLAN. Hlavné systémy sa ovládajú pomocou mobilného zariadenia, diaľkového ovládača alebo sensorových tlačidiel na kryte systému. Riadiaci signál je podriadenými systémami prijímaný automaticky. V tomto prevádzkovom režime reaguje ventilačný systém na akékoľvek signály zo snímačov (snímač vlhkosti, externý digitálny snímač, externý analógový snímač 0-10 V) a prepne na zodpovedajúci prevádzkový režim.

Slave prevádzka

V tomto režime funguje ventilačný systém ako pomocné zariadenie. Ventilačný systém prijíma riadiace signály iba z hlavného systému. Všetky ostatné signály z iných riadiacich zariadení sú ignorované. V tomto prevádzkovom režime ventilačné systémy Vento Expert ignorujú všetky signály snímačov. Ak nie je spojenie s hlavným systémom dlhšie ako 20 sekúnd, systém sa automaticky prepne na **Pohotovostný režim** okolo.

Prevádzka riadená senzorom

Ventilačné systémy Vento Expert reagujú na signály snímačov iba v hlavnom režime.

Ventilačné systémy Vento Expert Duo reagujú na signály snímačov vo všetkých prevádzkových režimoch (prevádzka typu Master alebo Slave).

Keď sa aktivuje akýkoľvek senzor v sieti ventilačných systémov Vento Expert, všetky pripojené ventilačné systémy Vento Expert sa prepnu na najvyššiu úroveň vetrania. Ventilačné systémy Vento Expert Duo pracujú naďalej na rovnakej ventilačnej úrovni.

Keď sa aktivuje akýkoľvek senzor v sieti ventilačných systémov Vento Expert Duo, iba príslušný ventilačný systém sa prepne na najvyššiu úroveň vetrania podľa scenára regulácie vlhkosti.

NASTAVENIE WIFI PARAMETROV

Nastavenie parametrov WLAN je možné iba na nadradených systémoch. Ak chcete nastaviť parametre siete WLAN, prejdite na **Menu** - **Pripojenie** - **Nastavenie WLAN** v mobilnej aplikácii.

Stlačte kláves **Príjem** zobrazíte aktuálne nastavenie WLAN. Vyberte jeden z prevádzkových režimov WLAN:

Prístupový bod: Prístupový bod bez domáceho smerovača

Vyberte typ kódovania operácie **Prístupový bod:**

- **Otvorené:** WiFi sieť nie je chránená heslom.
- **WPAPSK** je kódovanie chránené heslom. Technológia kódovania založená na WPA nezaručuje úplnú bezpečnosť.
- **WPA2 PSK** je kódovanie chránené heslom. Táto kódovacia technológia sa používa pre moderné napájacie zdroje.
- **WPA / WPA2 PSK** je kódovanie chránené heslom (odporúčané). Kombinovaná technológia aktivuje WPA a WPA2 a zaisťuje maximálnu kompatibilitu so všetkými elektronickými zariadeniami.

Zadajte heslo prístupového bodu a stlačte kláves **Podat' žiadosť**.

Zákazník: Prevádzka klienta. Systém beží v sieti domáceho smerovača.

Pre **Prevádzka klienta** zadajte podrobnosti domáceho smerovača a adresu IP.

- Zadajte názov prístupového bodu WLAN pre domáci smerovač.
- Zadajte heslo prístupového bodu WLAN pre domáci smerovač.

Vyberte typ adresy IP:

DHCP: Automatické zadanie adresy IP pri pripojení k domácejmu smerovaču (odporúčané). Potom stlačte **Podat' žiadosť**.

Statické: ručné zadanie adresy IP, masky podsiete a predvolenej brány

Tieto nastavenia sú určené iba pre špecialistov. Túto IP adresu si zvolíte na svoje vlastné riziko.

SCHÉMA ZAPOJENIA BEZDRÁTOVÉHO PRIPOJENIA VENTILAČNÝCH SYSTÉMOV

Schéma zapojenia 1

Pripojenie až 8 systémov (podriadené systémy alebo mobilné zariadenia) k hlavnému systému s vlastným prístupovým bodom.

Ak je k hlavnému zariadeniu pripojených 8 podriadených zariadení s vlastným prístupovým bodom WiFi, nie je možné pripojiť viac mobilných zariadení!

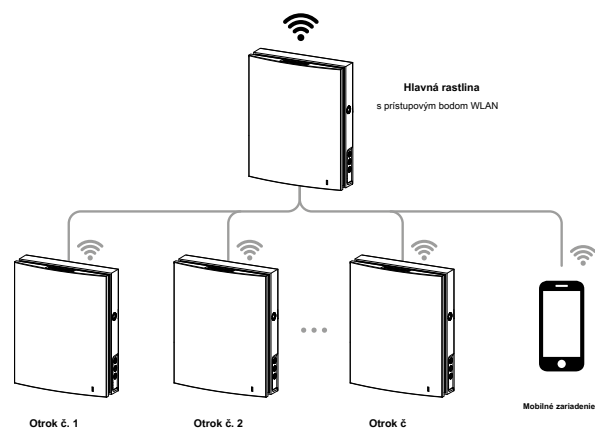
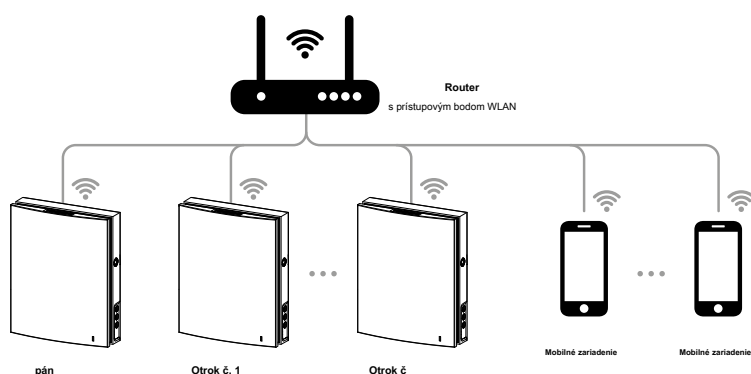
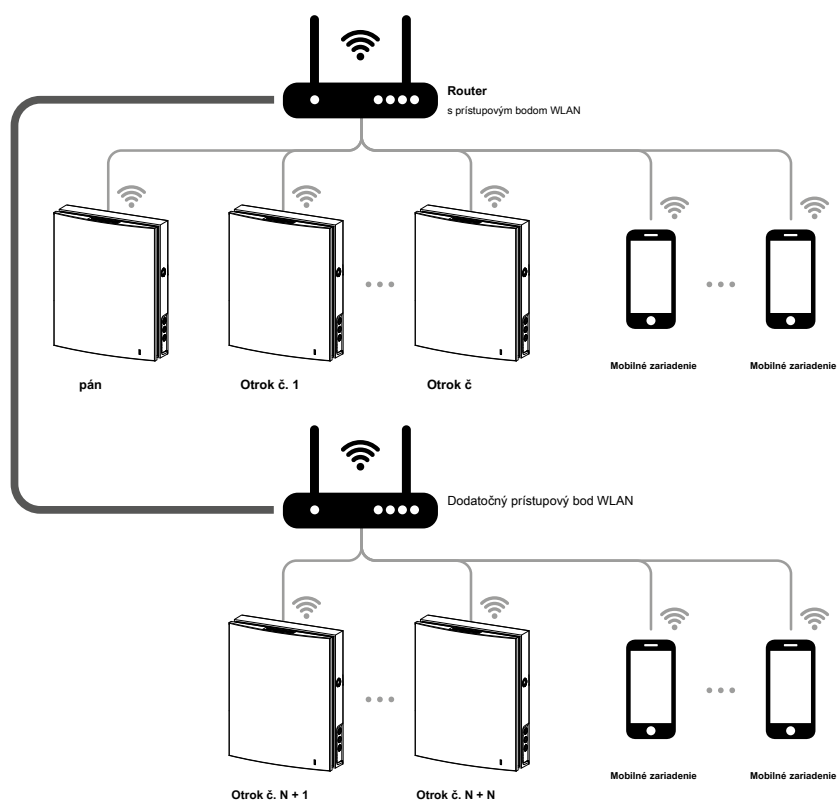


Schéma zapojenia 2

Hlavné systémy, podriadené systémy a mobilné zariadenia sú pripojené k prístupovému bodu WLAN smerovača. Je potrebné poznamenať, že hlavný systém môže mať individuálne technické obmedzenia, pokiaľ ide o počet (N) pripojených podriadených systémov.



Ak kapacita smerovača nie je dostatočná na pripojenie požadovaného počtu ventilačných systémov, pre zostávajúce ventilačné systémy je možné použiť ďalší prístupový bod WLAN. Niektoré hlavné systémy je možné voľiteľne pripojiť k sieti smerovača, aby sa umožnilo riadenie zón.



PRIPOJENIE HLAVNÝCH A PODROBNÝCH SYSTÉMOV





PRI NASTAVENÍ ZAPOJENIA MUSIA BYŤ VŠETKY SLAVE SYSTÉMY V SIEŤOVOM KRYTÍ WIFI MASTER SYSTÉMU.

Ak chcete pripojiť hlavný a podriadený systém, prepnite prepínač DIP na ventilačnom systéme do polohy hlavný a podriadený (pozri stranu 12). Potom nastavte parametre WLAN na hlavnom systéme (pozri strana 19).



PO ZMENE WIFI PARAMETROV MAJSTROVSKÉHO ZARIADENIA Zopakujte kroky zapojenia.

Stlačte a podržte tlačidlo  na kryte systému až po zvukový signál. Počkajte na všetky LED indikátory na Kryty systému začnú blikať. Zopakujte rovnaké kroky pre podradené systémy a počkajte, kým nebudete počuť akustický signál a všetky LED diódy zhasnú. Nastavte hlavný systém na štandardnú prevádzku. Ak to chcete urobiť, stlačte a podržte tlačidlo

tlačidlo  kým nezačujete akustický signál a nezačnú blikať všetky LED displeje na kryte systému.

Poznámka: Ak má sieť niekoľko prístupových bodov WLAN a sieť master-slave sa má pripojiť cez jeden prístupový bod a ďalšia sieť master-slave sa má pripojiť cez iný prístupový bod:


- Pripojte hlavný systém k prvému prístupovému bodu WLAN.
- Priradte podradené systémy prvej siete typu slave k príslušnému nadradenému systému.
- Pripojte nasledujúci hlavný systém k druhému prístupovému bodu WLAN.
- Priradte podradené systémy nasledujúcej siete master-slave k príslušnému nadradenému systému atď.

REŽIM RESET

Ak z nejakého dôvodu už nemáte prístup k hlavnému systému (napr. Kvôli strate hesla), použite špeciálny režim nastavenia na obnovenie prístupu k funkciám ventilátora. Na špeciálne

Ak chcete vstúpiť do režimu nastavení, stlačte a podržte tlačidlo  na kryte hlavného systému 5 sekúnd do Zvukový signál a blikanie všetkých LED displejov.


V tomto režime bude ventilačný systém pokračovať 3 minúty a potom sa automaticky vráti k predchádzajúcim nastaveniam. Do

Ak chcete režim nastavenia opustiť okamžite, stlačte a podržte tlačidlo  na kryte systému 5 sekúnd do Zvukový signál a blikanie všetkých LED displejov.

V tomto režime sú k dispozícii nasledujúce nastavenia:

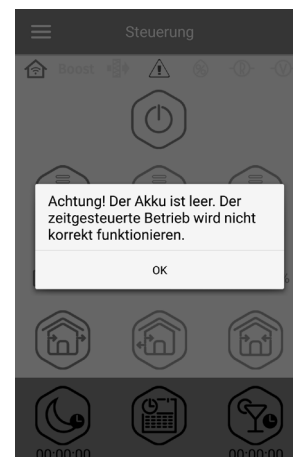
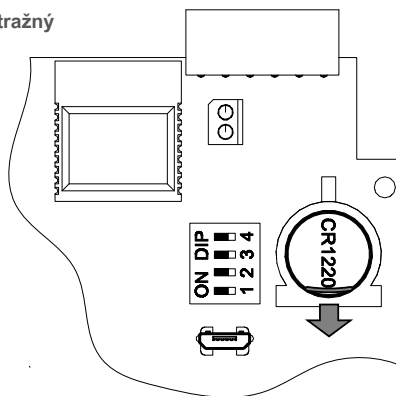
- **Názov WiFi:** Režim nastavenia
- **Heslo WiFi:** 11111111
- **Heslo systému nie je možné prečítať.**

ZMENA BATÉRIE

Ak je batéria príliš nízka, rozsvieti sa výstražný indikátor na kryte systému. The **Výstražný indikátor**  sa rozsvieti v mobile App. Po stlačení displeja sa zobrazí správa zobrazená vpravo.

Príliš nízka úroveň nabitia batérie môže spôsobiť nefunkčnosť časovanej prevádzky. Oddelíte Pred výmenou batérií zo zdroja napájania vetrací systém. Po výmene batérie znova nastavte čas a dátum.

Batéria sa nachádza na ovládacej doske. Ak chcete vymeniť batériu, vypnite ventilačný systém, odstráňte vonkajší kryt a kryt na ovládacej doske. Vyberte starú batériu a vložte novú batériu. Typ batérie: CR1220

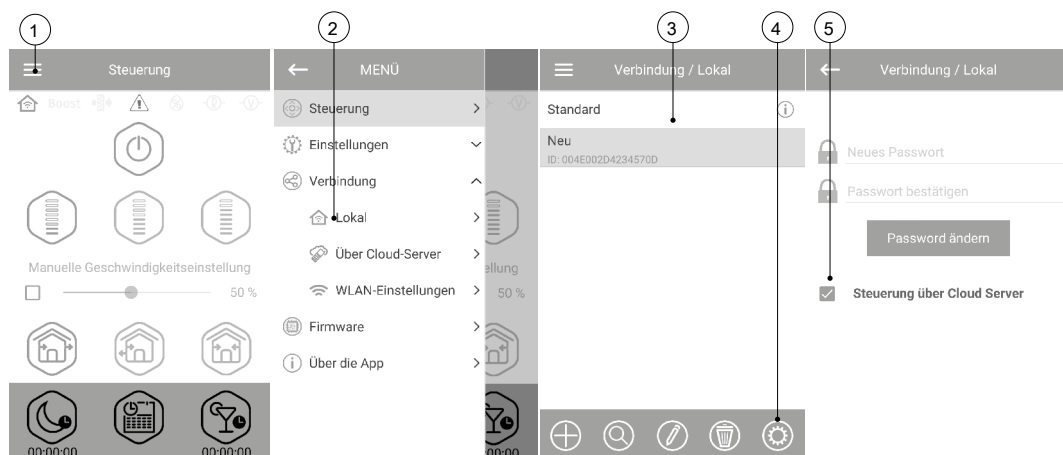


PRIPOJENIE CIA CLOUD SERVEROM

Ventilačné systémy je možné ovládať pomocou cloudových serverov pomocou mobilnej aplikácie. Táto funkcia umožňuje ovládať jeden alebo viac pripojených ventilačných systémov, ktoré sú pripojené podľa schémy zapojenia č. 2, pomocou mobilnej aplikácie na ľubovoľnú vzdialenosť.

Funkcia ovládania cez cloudový server je predvolene vypnutá. Túto funkciu je možné aktivovať nasledovne:

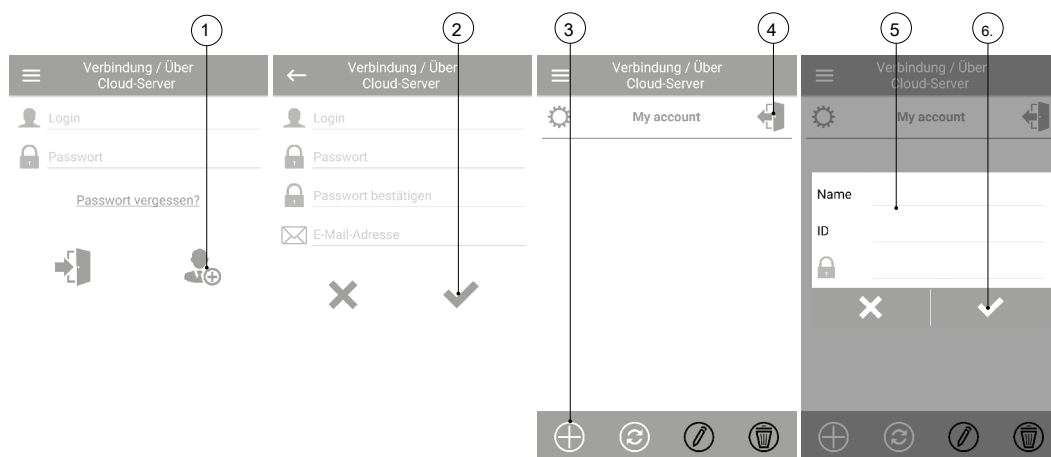
1. Vyvolajte ponuku aplikácie.
2. Vyberte si Pripojenie / miestne .
3. Vyberte požadovaný typ pripojenia k ventilačnému systému.
4. Otvorte ponuku nastavení pripojenia.
5. Aktivujte Ovládanie cez cloudový server .



Poznámka: Ak je táto funkcia aktivovaná, akékoľvek prerušenie internetového pripojenia domáceho smerovača môže viesť k dočasnej strate komunikácie so systémom.

Vytvorte nový účet na riadenie nadradeného systému. Ak to chcete urobiť, choďte na **Menu - Pripojenie / Cez cloudový server** v mobilnej aplikácii:

1. Stlačte **Pridajte nový účet** .
2. Zadajte prihlasovacie meno, heslo a e-mail na obnovenie hesla. Stlačte **Podat' žiadosť** .
3. Aplikácia automaticky otvorí účet. Pridajte nový hlavný systém.
4. Stlačením príslušného klávesu opustíte účet (ak je to potrebné).
5. Zadajte názov a ID ventilačného systému. ID ventilačného systému je uvedené na ovládacej doske. Štandardné heslo je 1111.



6. Potvrďte zadané údaje. Ak sa chcete prihlásiť do účtu, otvorte **Menu - Pripojenie / Cez cloudový server** v mobilnej aplikácii. Potom zadajte prihlasovacie meno a

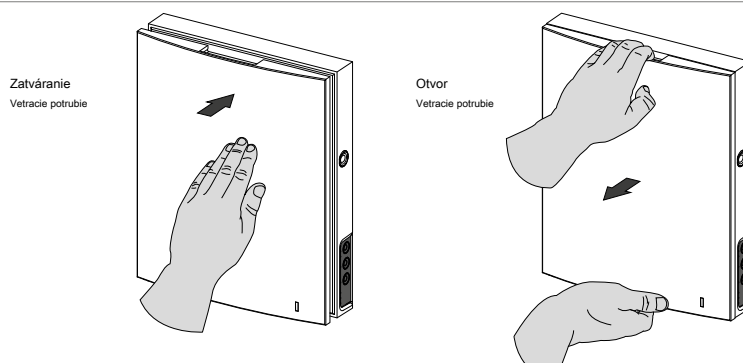
Heslo a stlačte kláves Enter



BLOKOVANIE PRIETOKU VZDUCHU PRE VENTO EXPERT

Jemne zatlačte na kryt, aby sa odvzdušňovacie potrubie úplne uzavrelo. Ventilátor ventilačného systému sa automaticky vypne. To nemení funkčnosť ventilačného systému.

Ak chcete otvoriť vetracie potrubie, vytiahnite kryt za výrezmi na to určenými. Ventilátor sa spustí na predtým nastavenej úrovni vetrania.



Kryt ventilačného systému má prevádzkový displej. Intenzita svetla sa počas noci automaticky znižuje.

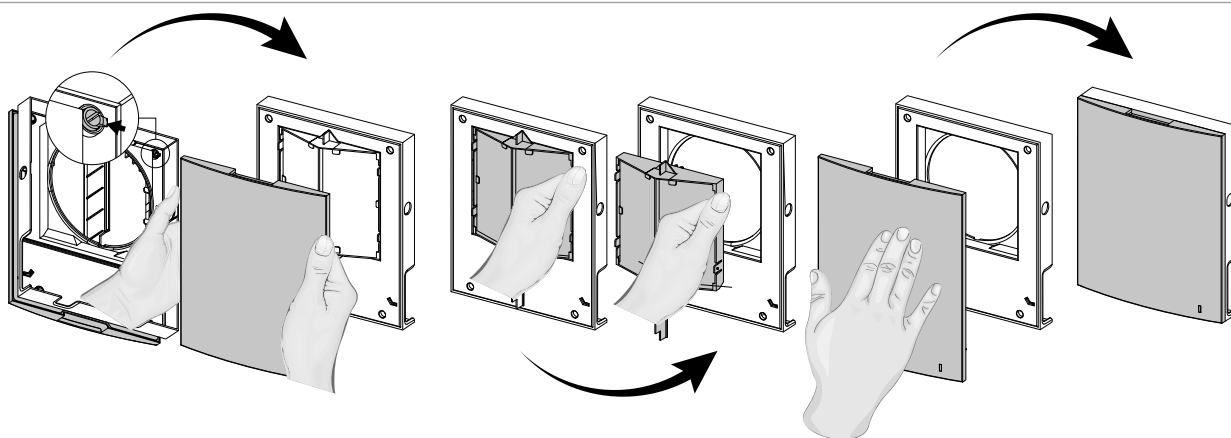
BLOKOVANIE PRIETOKU VZDUCHU PRE VENTO EXPERT DUO

Ak chcete zavrieť ventilačné potrubie, stlačte bočné zámky na kryte, aby ste ho oddelili od vnútorného prvku.

Potom otvorte bočné zámky a odstráňte prednú časť vonkajšieho krytu. Vytiahnite rozdeľovač prúdenia vzduchu spolu s filtermi potiahnutím za bočný držiak. Nasadte prednú časť vonkajšieho krytu a opatrne ho zatlačte, kým sa ventilačné potrubie úplne nezavrie.

Ventilátor ventilačného systému sa automaticky vypne. To nemení funkčnosť ventilačného systému.

Vetracie potrubie sa otvára v opačnom poradí. Ventilátor sa automaticky spustí v predtým nastavenej úrovni vetrania podľa prevádzkového režimu.



Kryt ventilačného systému má prevádzkový displej. Intenzita svetla sa počas noci automaticky znižuje.

POKYNY NA ÚDRŽBU

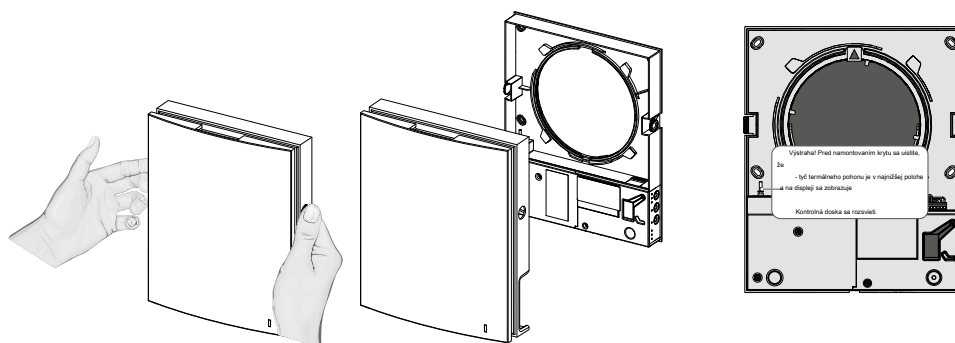


PRED SERVISOM ODPOJTE ZARIADENIE OD NAPÁJANIA!

Údržba ventilačného systému zahŕňa pravidelné čistenie povrchu zariadenia, ako aj výmenu filtrov a čistenie filtra. Pre prístup k častiam systému, ktoré sa majú opravovať, vypnite ventilačný systém pomocou diaľkového ovládača alebo ovládacích tlačidiel na vnútornom prvku a potom úplne vypnite napájanie.

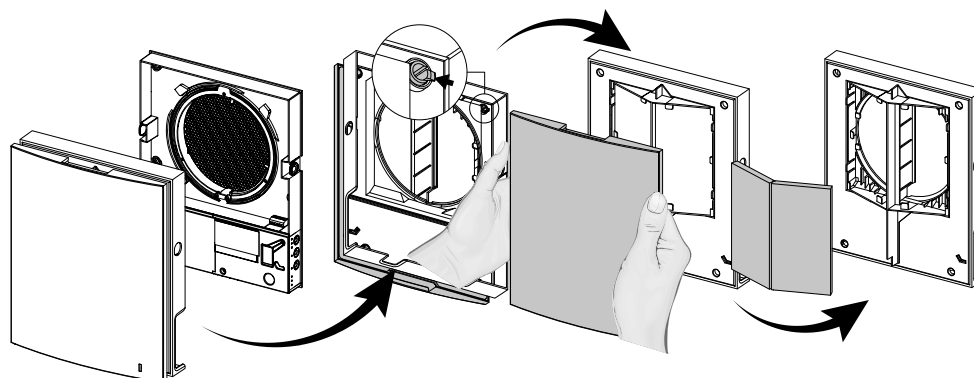
Expert na Vento

1. Stlačením bočných západiek na vnútornom paneli odstráňte prednú časť.
Pri montáži krytu sa uistite, či je tyč termopohonu v najnižšej polohe. Ak je toto hore, počkajte 2 minúty, kým sama klesne.

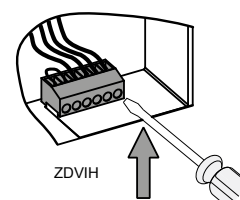
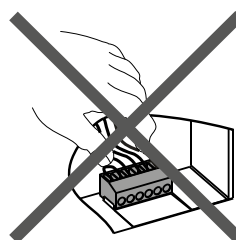
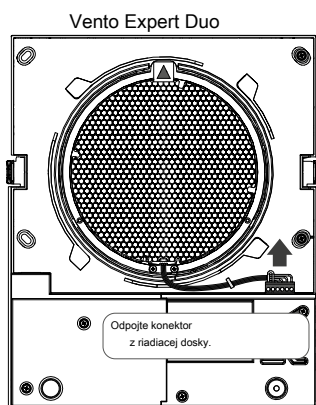
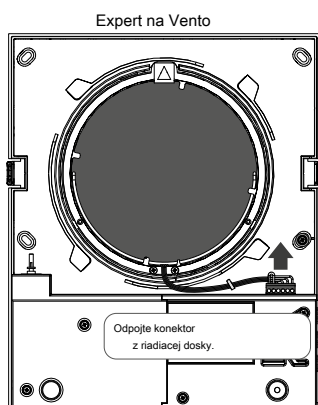


Vento Expert Duo

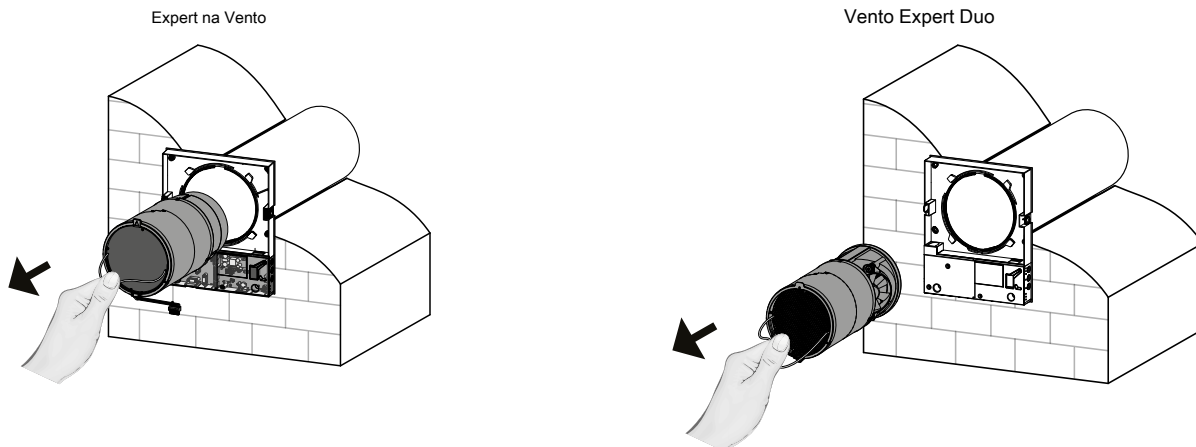
1. Stlačením bočných západiek na vnútornom paneli odstráňte prednú časť. Potom otvorte bočné západky, aby ste odstránili kryt z prednej časti vnútorného panelu. Vyberte filtre na čistenie. Zostavte jednotlivé diely v opačnom poradí.



2. Vytiahnite konektor z ovládacej dosky. Neťahajte za káble! Ak je to potrebné, zdvihnite pripojovaciu zástrčku pomocou plochého skrutkovača príslušnej veľkosti.

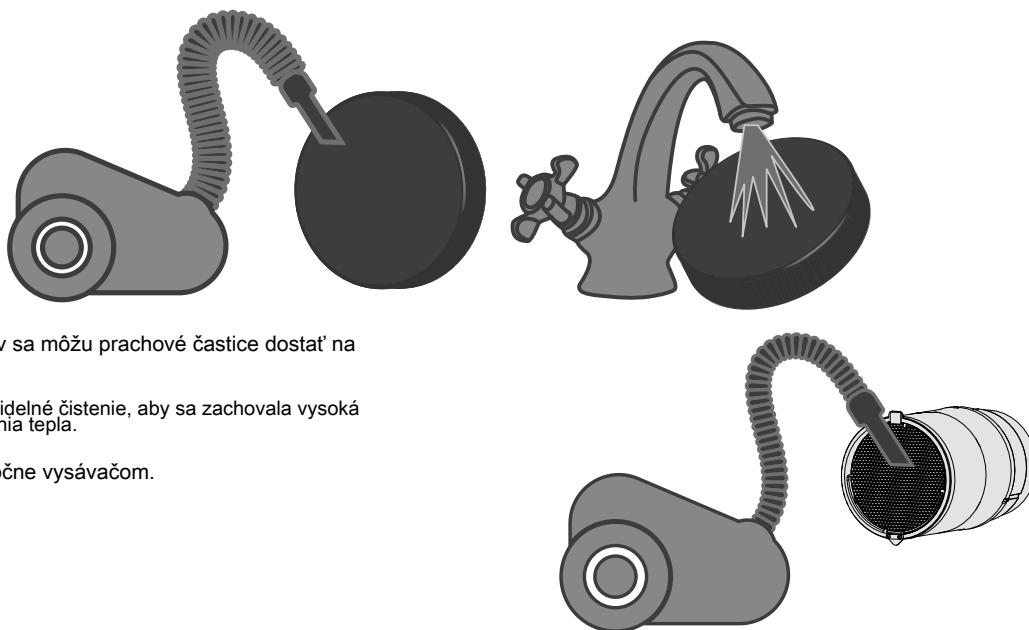


3. Vytiahnite kazetu z odvodušňovacej trubice za kábel.



Filtre čistite podľa potreby, najmenej však každé 3 mesiace.

- Po 90 dňoch nepretržitej prevádzky sa rozsvieti indikátor výmeny filtra (filter) na ventilačnom systéme. Časovač filtra sa vynuluje pomocou mobilnej aplikácie.
- Filtre umyte a nechajte úplne vyschnúť. Vložte suché filtre do ventilačného potrubia.
- Čistenie pomocou vysávača je povolené.



Aj pri pravidelnej údržbe filtrov sa môžu prachové častice dostať na výmenník tepla a ventilátory.

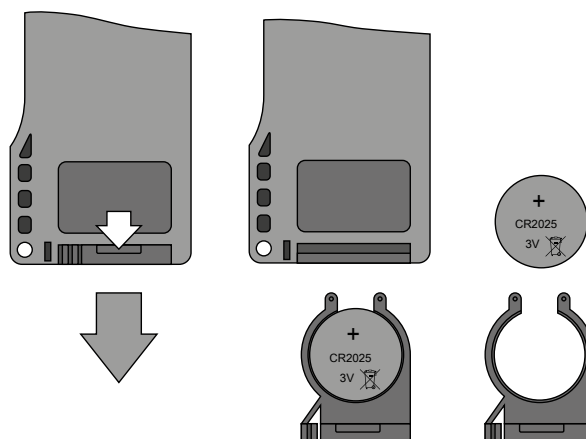
- Výmenník tepla vyžaduje pravidelné čistenie, aby sa zachovala vysoká účinnosť spätného získavania tepla.
- Výmenník tepla čistíte raz ročne vysávačom.

4. Výmena batérie v diaľkovom ovládači (podľa potreby)

Po dlhšom používaní diaľkového ovládača vymeňte batériu.

Ak ventilačný systém nereaguje na stlačenie tlačidla na diaľkovom ovládači, je pravdepodobne potrebné batérie vymeniť. Typ batérie je CR2025.

Vyberte držiak s batériou v spodnej časti diaľkového ovládača. Vymeňte batériu a vložte držiak s novou batériou.



RIEŠENIE PROBLÉMOV A NÁPRAVA

Porucha	Možné dôvody	liek
Ventilátor / Fanúšikovia štart / štart pri zapnutí Systém vetrania nie.	Žiadne napájanie	Skontrolujte, či je správne pripojený zdroj napájania. Inak eliminujte chybu spojenia.
	Zablokovaný motor a znečistené lopatky obežného kolesa	Vypnite ventilačný systém. Odblokujte motor a obežné koleso a vyčistite nože. Znova spustíte ventilačný systém.
Spustenie Istič pri štarte Ventilačný systém	Zvýšená spotreba energie v dôsledku skratu v elektrickej sieti	Vypnite ventilačný systém. Kontaktujte predajcu ventilačného systému.
Nízka miera dodania	Nastavená príliš nízka rýchlosť ventilátora	Nastavte vyššiu úroveň vetrania.
	Znečistené filtre, znečistený ventilátor alebo filter vyčistite	alebo vymeňte. Vyčistite výmenníky tepla ventilátor a výmenník tepla.
Hlasný zvuk, Vibrácie	Špinavé obežné koleso	Vyčistite obežné koleso.
	Uvoľnené skrutkové spojenie v kryte ventilačného systému alebo vo ventilačnom kryte	Utiahnite skrutky na ventilačnom systéme alebo na ventilačnom kryte.

SKLADOVACIE A DOPRAVNÉ PREDPISY

- Skladujte prístroj v originálnom balení vo vetranej miestnosti pri teplote +5 ° C až +40 ° C a relatívnej vlhkosti vzduchu maximálne 70%.
- Výpary a cudzie látky vo vzduchu, ktoré môžu spôsobiť koróziu a poškodiť tesnenie spojov, nie sú povolené.
- Pri manipulácii s nákladom používajte zdvíhacie zariadenie, aby ste zabránili možnému poškodeniu. Prepravné požiadavky na tento druh nákladu musia byť splnené.
- Preprava vozidlami akéhokoľvek druhu sa musí uskutočňovať pod stálou ochranou pred škodlivými mechanickými a poveternostnými vplyvmi. Prístroj prepravujte iba v pracovnej polohe. Nakladanie a vykladanie vykonávajte opatrne, chráňte pred nárazmi.
- Pred prvým použitím prístroja po jeho preprave pri nízkych teplotách sa musí prístroj uchovávať pri izbovej teplote najmenej 3 - 4 hodiny.

ZÁRUKA VÝROBCA

Výrobok vyhovuje európskym normám a štandardom, smerniciam o nízkom napätí a elektromagnetickej kompatibilite. Týmto vyhlasujeme, že produkt vyhovuje príslušným požiadavkám smernice 2014/30 / EÚ o elektromagnetickej kompatibilite, smernice 2014/35 / EÚ o nízkom napätí a smernice 93/68 / EHS o označovaní CE.

Tento certifikát sa vydáva pre vyššie uvedené po vyskúšaní produktu.

Výrobca stanovuje záručnú dobu na 24 mesiacov od dátumu predaja v maloobchode za predpokladu, že spotrebiteľ splní predpisy týkajúce sa prepravy, skladovania, montáže a prevádzky.

V prípade funkčných porúch prístroja v dôsledku chýb spôsobených výrobcom, ktoré sa vyskytnú v záručnej dobe, má spotrebiteľ nárok na bezplatnú opravu chýb prístroja prostredníctvom záručných opráv výrobcu.

Záručná oprava zahŕňa najmä práce na odstránení chýb v prevádzke prístroja s cieľom zabezpečiť, aby sa prístroj v záručnej dobe používal podľa určenia.

Poruchy sa odstraňujú výmenou alebo opravou chybných častí alebo jednotiek prístroja.

Záručný servis nezahŕňa:

- pravidelná technická údržba
- Montáž / demontáž zariadenia
- Nastavte zariadenie

Pri záručných opravách musí spotrebiteľ predložiť zariadenie, návod na obsluhu s dátumom nákupu a potvrdenie o zaplatení ako potvrdenie o kúpe.

Model predloženého zariadenia sa musí zhodovať s modelom uvedeným v návode na obsluhu. O záručný servis sa obráťte na predajcu zariadenia.

Záruka sa nevzťahuje na nasledujúce prípady:

- Spotrebiteľ nepredloží ventilátor v plnom rozsahu, ako je uvedené v návode na obsluhu, vrátane komponentov prístroja demontovaných spotrebiteľom.
- Nekompatibilita modelu alebo značky prístroja s informáciami na obale a v návode na obsluhu. Neschopnosť spotrebiteľa včas vykonať technickú údržbu prístroja.
- V prípade vonkajšieho poškodenia krytu a vnútorných jednotiek spôsobených spotrebiteľom (s výnimkou vonkajších zmien zariadenia, ktoré sú potrebné na inštaláciu).
- Zmeny konštrukcie prístroja alebo technické zmeny prístroja.
- Výmena a použitie jednotiek alebo dielov, ktoré nie sú určené výrobcom. Nesprávne použitie zariadenia.
- Porušenie montážnych pokynov k zariadeniu spotrebiteľom. Porušenie predpisov o kontrole prístroja spotrebiteľom.
- Pripojenie prístroja k napájaciemu systému s iným napätím, ako je uvedené v návode na obsluhu. Porucha zariadenia v dôsledku skokov napätia v elektrickej sieti.
- Nezávislá oprava zariadenia neoprávnenými osobami. Opravy prístroja vykonávajú osoby, ktoré nie sú autorizované výrobcom. Záručná doba zariadenia uplynula.
- Porušenie platných predpisov na prepravu prístroja spotrebiteľom. Porušenie predpisov o skladovaní prístroja spotrebiteľom. Nezákonné konanie tretích strán v súvislosti so zariadením.
- Porucha zariadenia v dôsledku vyššej moci (požiar, povodeň, zemetrasenie, vojna, vojenské akcie akéhokoľvek druhu, blokády).
- Chýbajúce plomby, ak sú uvedené v návode na obsluhu. Nedodanie návodu na obsluhu
- so stanoveným dátumom nákupu.
- Chýba potvrdenie s dátumom nákupu, ktorý nákup potvrdzuje.



PRED SERVISOM ODPOJTE ZARIADENIE OD NAPÁJANIA!



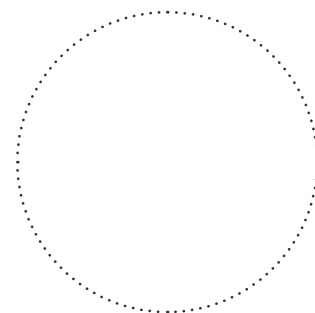
ZÁRUČNÉ PODMIENKY JE MOŽNÉ VYDAŤ LEN V PRÍPADOCH, KTORÉHO ZARIADENIA, DOKLADU O NÁKUPE A NÁVODU NA OBSLUHU, V KTORÝCH JE UVEDENÝ DÁTUM NÁKUPU.

PROTOKOL O PRIJATÍ

Typ zariadenia	Reverzný systém vetrania jednej miestnosti so spätným získavaním tepla Vento Expert
Model	_____
sériové číslo	
dátum výroby	
Certifikačná značka	

INFORMÁCIE O PREDAJCOVI

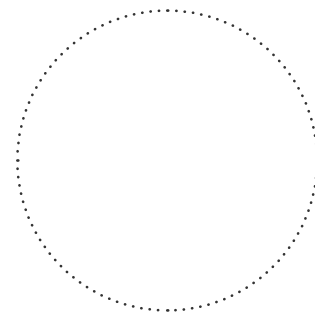
popis	
Predajné miesto	
adresa	
telefón	
e-mail	
Dátum nákupu	
Zariadenie so všetkým príslušenstvom obdržané s návodom na obsluhu. Záručné podmienky sú pochopiteľné a akceptované.	
Podpis kupujúceho	



Pečiatka predajcu

MONTÁŽNY LOG

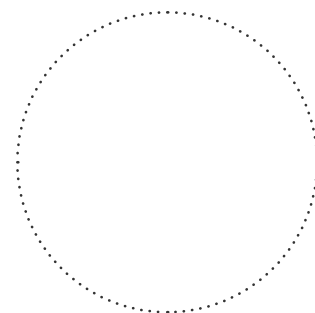
Zariadenie Vento Expert _____ bolo nainštalované a pripojené k zdroju napájania v súlade s požiadavkami tohto návodu na obsluhu.	
Meno spoločnosti	
adresa	
telefón	
Priezvisko, meno Montér	
Dátum montáže	podpis
Zostavenie prístroja je v súlade so všetkými príslušnými miestnymi a národnými stavebnými predpismi, elektrickými a technickými normami a normami. Zariadenie funguje perfektne tak, ako to zamýšľal výrobca.	
podpis	



Pečiatka montážnej firmy

ZÁRUČNÝ LIST

Typ zariadenia	Reverzný systém vetrania jednej miestnosti so spätným získavaním tepla Vento Expert
Model	_____
sériové číslo	
dátum výroby	
Dátum nákupu	
Záručná doba	
Predajcovia	



Pečiatka predajcu



BLAUBERG
Ventilatoren

